

ZJE2800

zELMER



ZJE2800

PL INSTRUKCJE UŻYTKOWANIA
Wyciskarka do owoców

EN USER MANUAL
Citrus juicer

DE BENUTZERHANDBUCH
Fruchtsaftpresse

CZ NÁVOD K POUŽITÍ
Lis na citrusy

SK NAVODILA ZA UPORABO
Odšťavovač citrusov

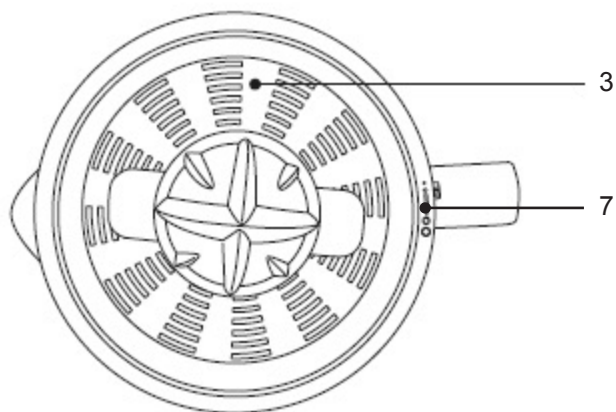
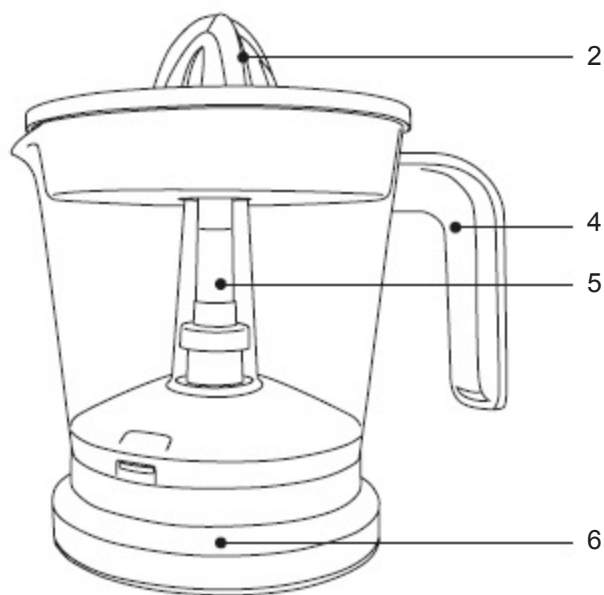
HU HASZNÁLATI UTASÍTÁS
Citrusfacsaró

RO INSTRUCȚIUNI DE UTILIZARE
Storcător de citrice

RU ИНСТРУКЦИЯ ПО ПРИМЕНЕНИЮ
Соковыжималка

BG ИНСТРУКЦИИ ЗА УПОТРЕБА
Изстисквачка за плодове

UA ІНСТРУКЦІЯ ПО ЗАСТОСУВАННЮ
Соковыжималка



DZIĘKUJEMY ZA WYBÓR MARKI ZELMER. ŻYCZYMY SATYSFAKCJI Z UŻYTKOWANIA URZĄDZENIA.

OSTRZEŻENIE

PRZED UŻYCIEM PRODUKTU NALEŻY UWAŻNIE PRZECZYTAĆ INSTRUKCJĘ UŻYTKOWANIA. PRZECHOWUJ JĄ W BEZPIECZNYM MIEJSCU DO WYKORZYSTANIA W PRZYSZŁOŚCI

OPIS

1. Pokrywa
2. Podwójny stożek wyciskowy (dwa rozmiary)
3. Sitko regulujące ilość miąższu
4. Dzbanek
5. Walek
6. Baza wyciskarki
7. Regulator ilości miąższu

INSTRUKCJE BEZPIECZEŃSTWA

Jeżeli przewód zasilający jest uszkodzony, aby uniknąć zagrożenia musi on zostać wymieniony przez producenta, autoryzowany serwis lub odpowiednio wykwalifikowaną osobę.

Urządzenie należy czyścić według wskazówek znajdujących się w sekcji dotyczącej czyszczenia i konserwacji.

Przed zmianą akcesoriów lub obsługą części poruszających się podczas używania wyłącz urządzenie i odłącz je od zasilania.

Ostrzeżenie: potencjalne uszkodzenie ciała w wyniku nieprawidłowego użytkowania!

Zawsze odłączaj urządzenie od zasilania, jeżeli zostaje pozostawione bez nadzoru, a także przed jego montażem, demontażem lub czyszczeniem.

Z tego urządzenia mogą korzystać dzieci w wieku 8 lat i starsze, jeśli są one pod nadzorem lub wcześniej otrzymały instrukcje dotyczące korzystania z urządzenia w sposób bezpieczny i rozumieją związane z tym zagrożenia. Czyszczenie i konserwacja urządzenia nie

mogą być dokonywane przez dzieci młodsze niż 8 lat i pozostawione bez nadzoru. Urządzenie i kabel zasilający należy

trzymać poza zasięgiem dzieci młodszych niż 8 lat.

Urządzenie może być używane przez osoby o ograniczonej sprawności fizycznej, sensorycznej i umysłowej oraz osoby nieposiadające wystarczającego doświadczenia oraz wiedzy pod warunkiem, że będą one nadzorowane lub zostaną poinstruowane w zakresie bezpiecznej obsługi urządzenia i będą rozumiały zagrożenia związane z taką obsługą.

Dzieci nie mogą bawić się urządzeniem.

Urządzenie jest przeznaczone do użytku na maksymalnej wysokości 2000m n.p.m.

WAŻNE OSTRZEŻENIA

Urządzenie przeznaczone jest wyłącznie do użytku domowego i w żadnym wypadku nie powinno być wykorzystywane do użytku komercyjnego lub przemysłowego. Nieprawidłowe użycie lub niewłaściwe obchodzenie się z produktem spowoduje unieważnienie gwarancji.

Przed podłączeniem urządzenia do sieci sprawdź, czy napięcie zasilania jest takie samo, jak wskazane na tabliczce znamionowej urządzenia.

W trakcie korzystania z urządzenia przewód zasilający nie może być zaplątany ani owinięty wokół urządzenia.

Nie używaj, nie podłączaj ani nie odłączaj urządzenia od zasilania mając mokre ręce i / lub stopy.

Nie ciągnij za przewód zasilający w celu odłączenia urządzenia. Nie używaj przewodu jako uchwytu.

W przypadku jakiegokolwiek awarii lub uszkodzenia natychmiast odłącz urządzenie od sieci i skontaktuj się z autoryzowanym działem wsparcia technicznego. Aby uniknąć wszelkiego ryzyka, nie otwieraj obudowy urządzenia. Jedyne wykwalifikowany personel techniczny z oficjalnego serwisu technicznego marki może przeprowadzać naprawy lub procedury na urządzeniu.

Eurogama Sp. z o.o. nie ponosi odpowiedzialności za jakiegokolwiek szkody, które mogą wystąpić na osobach, zwierzętach lub przedmiotach z powodu nieprzestrzegania tych ostrzeżeń.

INSTRUKCJA UŻYTKOWANIA

Przed użyciem

A. Upewnij się, że z opakowania zostały wyjęte wszystkie elementy produktu.

B. Przed pierwszym użyciem produktu należy umyć części mające styczność z żywnością postępując w

sposób opisany w sekcji dotyczącej czyszczenia.

Regulator ilości miąższu (7)

Urządzenie jest wyposażone w system regulujący ilość filtrowanego miąższu

Ilość miąższu może być ustawiona poprzez obracanie niewielkiego regulatora (7) znajdującego się na dzbanku przed uchwytem

Sposób użycia

Całkowicie rozwinąć kabel przed podłączeniem urządzenia.

Umieścić dzbanek (4) na bazie silnika (6) aż się dopasuje, umieścić stożek wyciskowy (2) na sitku (3) dociskając go, aż ustawi się we właściwym położeniu.

Podłączyć urządzenie do zasilania.

Przekroić cytrusy na pół.

Włączyć urządzenie zakładając połowę cytrusa na stożek i dociskając.

Aby wyłączyć urządzenie należy przestać dociskać stożek.

Zdjąć stożek i sitko, aby opróżnić dzbanek.

Opróżnić dzbanek z sokiem przelewając jego zawartość do wybranych przez siebie naczyń stołowych.

Uwaga: Jeśli przetwarzana jest duża ilość owoców, okresowo należy czyścić sitko i wyciągać pozostałości miąższu.

KONSERWACJA I CZYSZCZENIE

Odłącz urządzenie z sieci i poczekaj aż ostygnie zanim przystąpisz do jakiegokolwiek czyszczenia.

Urządzenie wyczyścić wilgotną szmatką z kilkoma kroplami płynu do mycia, a następnie osuszyć.

Do czyszczenia urządzenia nie należy używać rozpuszczalników ani produktów o pH kwaśnym lub zasadowym, takich jak wybielacz ani produktów ściernych.

Nie zanurzaj urządzenia w wodzie ani innych płynach ani nie podstawiaj urządzenia pod kran.

Zaleca się regularne czyszczenie urządzenia i usuwanie z niego pozostałości produktów żywnościowych.

Jeśli urządzenie nie będzie utrzymywane w stanie czystości, jego powierzchnia może ulec pogorszeniu i negatywnie wpłynąć na żywotność urządzenia, w wyniku czego może ono stać się niebezpieczne w użyciu.

Poniższe części można myć w ciepłej wodzie z mydłem lub w zmywarce (ustawiając najniższy program):

- Dzbanek
- Stożek wyciskowy
- Sitko

Wysuszyć wszystkie elementy przed ponownym montażem i schowaniem urządzenia.

UTYLIZACJA PRODUKTU



Ten produkt jest zgodny z Dyrektywą Parlamentu Europejskiego i Rady 2012/19/UE w sprawie zużytego sprzętu elektrycznego i elektronicznego (WEEE), która określa ramy prawne obowiązujące w Unii Europejskiej w zakresie usuwania i ponownego wykorzystania zużytych urządzeń elektronicznych i elektrycznych. Nie wyrzucać tego produktu do śmieci. Oddać w najbliższym punkcie skupu zużytych urządzeń elektronicznych i elektrycznych.

Mamy nadzieję, że produkt przyniesie Państwu wiele satysfakcji

WE WOULD LIKE TO THANK YOU FOR CHOOSING ZELMER. WE WISH THE PRODUCT PERFORMS TO YOUR SATISFACTION AND PLEASURE

WARNING

PLEASE READ THE INSTRUCTIONS FOR USE CAREFULLY PRIOR TO USING THE PRODUCT. STORE THESE IN A SAFE PLACE FOR FUTURE REFERENCE

DESCRIPTION

1. Cover
2. Double cone (two sizes)
3. Pulp control strainer
4. Jar
5. Shaft
6. Juicer base
7. Pulp quantity regulator

SAFETY INSTRUCTIONS

If the supply cord is damaged it must be replaced by the manufacturer, its service agent or similarly qualified persons in order to avoid a hazard.

Proceed according to maintenance and cleaning section of this manual for cleaning.

Switch off the appliance and disconnect from supply before changing accessories or approaching parts that move in use.

Warning: potential injury from misuse!

Always disconnect the appliance from the supply if it is left unattended and before assembling, disassembling or cleaning.

This appliance can be used by children aged from 8 years and above if they have been given supervision or instruction concerning use of the appliance in a safe way and if they understand the hazards involved. Cleaning and user maintenance shall not be made by children unless they are aged from 8 years and above and supervised. Keep the appliance and its cord out of

reach of children aged less than 8 years.

Appliances can be used by persons with reduced physical, sensory or mental capabilities or lack of experience and knowledge if they have been given supervision or instruction concerning use of the appliance in a safe way and if they understand the hazards involved.

Children shall not play with the appliance.

CAUTION:

This appliance is intended for use at a maximum altitude of 2000m above sea level.

IMPORTANT WARNINGS

This appliance is designed for home use and should never be used for commercial or industrial use under any circumstances. Any incorrect use or improper handling of the product shall render the warranty null and void.

Prior to plugging in the product, check that your mains voltage is the same as the one indicated on the product label.

The mains connection cable must not be tangled or wrapped around the product during use.

Do not use the device, or connect and disconnect to t supply mains with the hands and / or feet wet.

Do not pull on the connection cord in order to unplug it or use it as a handle

Unplug the product immediately from the mains in the event of any breakdown or damage and contact an official technical support service. In order to prevent any risk of danger, do not open the device. Only qualified technical personnel from the brand's Official technical support service may carry out repairs or procedures on the device.

B&B TRENDS S.L. disclaims all liability for damages that may occur to people, animals or objects, for the non-observance of these warnings.

INSTRUCTIONS FOR USE

Before use

A. Make sure that all the product's packing has been removed

B. Before using the product for the first time, clean the parts that will come into contact with food in the manner described in the cleaning section.

Pulp quantity regulator (7)

This appliance has a system for regulating the quantity of pulp filtered

The quantity of pulp can be regulated by turning the small clip (7) posted on the jar, in front of the handle.

Use

Unroll the cable completely before plugging it in.

Fit the jar (4) onto the motor base (6) until it engages, fit the cone (2) into the strainer (3) by pressing it until it engages.

Connect the appliance to the mains.

Cut the citrus fruit to be squeezed in half.

Turn on the appliance by pushing down on the piece of citrus fruit, once it has been placed on the juicing cone.

To stop the appliance, simply stop applying pressure to the cone.

Remove the cone and strainer in order to empty the jar.

Empty the jar of juice, tipping its contents into whatever table service receptacle you like

Note: if you process large quantities of fruit, you will need to clean the strainer and remove the residual pulp on a regular basis.

MANITENANCE AND CLEANING

Disconnect the appliance from the mains and let it cool before undertaking any cleaning task.

Clean the equipment with a damp cloth with a few drops of washing-up liquid and then dry.

Do not use solvents, or products with an acid or base pH such as bleach, or abrasive products, for cleaning the appliance.

Do not submerge the appliance in water or any other liquid, or place it under a running tap.

It is advisable to clean the appliance regularly and remove any food remains.

If the appliance is not in good condition of cleanliness, its surface may degrade and inexorably affect the duration of the appliance's useful life and could become unsafe to use.

The appliance is suitable for cleaning in hot soapy water or in a dishwasher (using a soft cleaning program):

- Jar
- Cone
- Strainer

Next dry all the parts before fitting them together and storing.

PRODUCT DISPOSAL



This product complies with European Directive 2012/19/EU on electrical and electronic devices, known as WEEE (Waste Electrical and Electronic Equipment), provides the legal framework applicable in the European Union for the disposal and reuse of waste electronic and electrical devices. Do not dispose of this product in the bin, instead going to the electrical and electronic waste collection centre closest to your home.

We hope that you will be satisfied with this product.

DANKE FÜR IHRE WAHL DER MARKE ZELMER. WIR WÜNSCHEN IHNEN GENUSS, DAS GERÄT ZU BENUTZEN

WARNUNG

LESEN SIE DIE GEBRAUCHSANWEISUNG SORGFÄLTIG DURCH, BEVOR SIE DAS GERÄT VERWENDEN. BEWAHREN SIE SIE ZUM SPÄTEREN NACHSCHLAGEN AN EINEM SICHEREN ORT AUF

BESCHREIBUNG

1. Gehäuse
2. Doppelter Quetschkegel (zwei Größen)
3. Sieb zur Regulierung der Fruchtfleischmenge
4. Kanne
5. Walze
6. Sockel der Fruchtsaftpresse
7. Regler der Fruchtfleischmenge

BEDIENUNGSANLEITUNG

Wenn das Netzkabel beschädigt ist, muss es vom Hersteller, einem autorisierten Servicecenter oder einer entsprechend qualifizierten Person ersetzt werden, um Gefahren zu vermeiden.

Das Gerät sollte gemäß den Anleitungen im Abschnitt „Reinigung und Wartung“ gereinigt werden.

Schalten Sie das Gerät aus und trennen Sie es von der Stromquelle, bevor Sie Zubehör wechseln oder bewegliche Teile pflegen.

Warnung: Bei unsachgemäßer Verwendung kann es zu Verletzungen kommen!

Trennen Sie das Gerät immer von der Stromquelle, wenn es unbeaufsichtigt ist und vor dem Aufräumen, Zerlegen oder Reinigen.

Dieses Gerät kann von Kindern ab 8 Jahren verwendet werden, sofern sie beaufsichtigt werden oder zuvor Anleitungen zur sicheren Verwendung des Geräts erhalten haben und die damit verbundenen Risiken verstehen. Unbeaufsichtigte Kinder unter 8 Jahren sollten

das Gerät nicht reinigen oder warten. Das Gerät und das Netzkabel sollen außerhalb der Reichweite von Kindern unter 8 Jahren aufbewahrt werden.

Das Gerät kann von Personen mit eingeschränkten körperlichen, sensorischen und geistigen Fähigkeiten sowie von Personen ohne ausreichende Erfahrung und Kenntnisse verwendet werden, sofern sie beaufsichtigt werden oder zuvor in den sicheren Umgang mit dem Gerät eingewiesen wurden und die Risiken verstehen, die mit seiner Verwendung verbunden sind.

Die Kinder sollten nicht mit dem Gerät spielen.

Das Gerät ist für den Einsatz in einer maximalen Höhe von 2000 m über dem Meeresspiegel ausgelegt.

WICHTIGE WARNUNGEN

Das Gerät ist nur für den Hausgebrauch bestimmt und darf unter keinen Umständen in einer gewerblichen oder industriellen Umgebung verwendet werden. Bei unsachgemäßer oder inkorrektur Handhabung und Wartung des Gerätes erlischt die Garantie.

Vergewissern Sie sich vor dem Anschließen des Geräts an das Stromnetz, dass die Versorgungsspannung mit der auf dem Typenschild des Geräts angegebenen übereinstimmt.

Bei der Verwendung des Geräts sollte das Netzkabel nicht verheddert oder um das Gerät gewickelt werden.

Verwenden, verbinden oder trennen Sie das Gerät nicht mit nassen Händen oder mit nassen Füßen von der Stromquelle.

Ziehen Sie nicht am Netzkabel, um das Gerät zu trennen. Verwenden Sie das Kabel nicht als Griff.

Trennen Sie das Gerät bei einer Fehlfunktion oder Beschädigung sofort vom Netz und wenden Sie sich an einen autorisierten technischen Support. Um mögliche Gefahren zu vermeiden, öffnen Sie das Gehäuse des Gerätes nicht. Nur qualifizierte Techniker des offiziellen technischen Markendienstes können Reparaturen oder Eingriffe am Gerät durchführen.

B&B TRENDS S.L. haftet nicht für Schäden, die durch Nichtbeachtung dieser Warnhinweise an Personen, Tieren oder Gegenständen entstehen können.

GEBRAUCHSANWEISUNG

Vor Gebrauch

A. Stellen Sie sicher, dass alle Produktkomponenten aus dem Karton gezogen sind.

B. Bevor Sie das Produkt zum ersten Mal verwenden, reinigen Sie die Teile, die mit Lebensmitteln in Berührung kommen, wie es im Abschnitt über die Reinigung beschrieben ist.

Regler der Fruchtfleischmenge (7)

Das Gerät ist mit einem System ausgestattet, das die Menge der gefilterten Fruchtfleischmenge reguliert.

Die Fruchtfleischmenge kann durch Drehen des kleinen Reglers (7) an der Kanne vor dem Griff eingestellt werden.

Anwendungsweise

Wickeln Sie das Kabel vollständig ab, bevor Sie das Gerät anschließen.

Stellen Sie die Kanne (4) auf den Motorsockel (6), um sie zu fixieren; setzen Sie den Quetschkegel (2) auf das Sieb (3) und drücken Sie ihn nach unten, bis er fest in der richtigen Position sitzt.

Schließen Sie das Gerät an die Stromversorgungsquelle an.

Halbieren Sie Zitrusfrüchte.

Schalten Sie das Gerät ein, legen Sie die Hälfte der Zitrusfrüchte auf den Kegel und drücken Sie darauf.

Um das Gerät auszuschalten, müssen Sie aufhören, den Kegel zu drücken.

Um die Kanne zu leeren, müssen Sie den Kegel und das Sieb entfernen.

Entleeren Sie die Kanne mit Saft, indem Sie den Inhalt in einen vorgewählten Behälter gießen.

Hinweis: Wenn Sie eine große Menge Obst verarbeiten, sollten Sie das Sieb regelmäßig reinigen und das restliche Fruchtfleisch entfernen.

WARTUNG UND REINIGUNG

Trennen Sie das Gerät vom Netz und warten Sie, bis es abgekühlt ist, bevor Sie es reinigen.

Wischen Sie das Gerät mit einem feuchten Tuch und einigen Tropfen Spülmittel ab und trocknen Sie es anschließend ab.

Verwenden Sie keine Lösungsmittel, saure oder alkalische Produkte wie Bleichmittel oder Reibemittel, um das Gerät zu reinigen.

Tauchen Sie das Gerät nicht in Wasser oder andere Flüssigkeiten und stellen Sie es nicht unter einen Wasserhahn.

Wir empfehlen Ihnen, das Gerät regelmäßig zu reinigen und Speisereste davon zu entfernen.

Wenn das Gerät nicht sauber gehalten wird, kann sich die Oberfläche des Geräts verschlechtern, was die Funktion des Geräts beeinträchtigt, und dadurch wird seine Verwendung gefährlich.

Die folgenden Teile können in warmem Seifenwasser oder in der Spülmaschine gewaschen werden (Einstellung des niedrigsten Programms):

- Kanne
- Quetschkegel
- Sieb

Trocknen Sie alle Teile, bevor Sie das Gerät wieder zusammenbauen und lagern.

ENTSORGUNG DES GERÄTS



Dieses Produkt entspricht der Richtlinie 2012/19/EU des Europäischen Parlaments und des Rates zur Entsorgung von Elektro- und Elektronikschrott (WEEE), die den Rechtsrahmen der Europäischen Union für die Entsorgung und Wiederverwendung von Elektro- und Elektronik-Altgeräten festlegt.

Entsorgen Sie dieses Produkt nicht im Müll. Bringen Sie es zur nächsten Sammelstelle für Elektro- und Elektronikschrott.

Wir wünschen Ihnen viel Freude mit diesem Produkt

DĚKUJEME, ŽE JSTE SI VYBRALI ZNAČKU ZELMER. PŘEJEME VÁM, ABYSTE BYLI S NAŠÍM VÝROBKEM SPOKOJENI

VAROVÁNÍ

PŘED POUŽITÍM VÝROBKU SI POZORNĚ PŘEČTĚTE NÁVOD K POUŽITÍ. USCHOVEJTE JEJ NA BEZPEČNÉM MÍSTĚ PRO BUDOUCÍ POUŽITÍ

POPIS

1. Víko
2. Dvojitý lisovací kužel (dvě velikosti)
3. Sítko pro regulaci množství dužiny
4. Sběrná nádoba
5. Hřídel
6. Základna lisu
7. Regulátor množství dužiny

BEZPEČNOSTNÍ POKYNY

Pokud je přívodní kabel poškozen, musí jej z bezpečnostních důvodů vyměnit výrobce, autorizovaný servis nebo osoba s příslušnou kvalifikací.

Zařízení čistěte podle pokynů uvedených v části věnované čištění a údržbě.

Před výměnou příslušenství nebo obsluhou částí, které se během používání pohybují, vypněte zařízení a odpojte je od napájení.

Varování: riziko tělesného zranění v důsledku nesprávného použití!

Vždy odpojujte zařízení od napájení, pokud je ponecháno bez dozoru a také před jeho montáží, demontáží nebo čištěním.

Tento spotřebič mohou používat děti ve věku 8 let nebo starší, pokud jsou pod dohledem nebo dříve obdržely pokyny pro bezpečné používání spotřebiče a porozuměly rizikům, které s tím souvisí. Čištění a údržbu zařízení nesmí provádět děti mladší 8 let a ponechané bez dozoru. Zařízení a přívodní kabel ukládejte mimo dosah dětí

mladších než 8 let.

Zařízení mohou používat osoby se sníženými fyzickými, smyslovými nebo duševními schopnostmi a osoby bez dostatečných zkušeností za podmínky, že budou pod dohledem nebo budou poučeny o bezpečné obsluze zařízení a budou rozumět rizikům spojeným s takovou obsluhou.

Děti nesmí používat zařízení jako hračku.

Zařízení je určeno k použití v maximální nadmořské výšce 2000 m n. m.

DŮLEŽITÁ VAROVÁNÍ

Zařízení je určeno pouze pro domácí použití a za žádných okolností nesmí být použito pro komerční nebo průmyslové účely. Nesprávné použití nebo nevhodné zacházení s výrobkem má za následek ztrátu záruky. Před zapojením zařízení do zásuvky zkontrolujte, zda je napájecí napětí stejné, jak je uvedeno na typovém štítku zařízení.

Během používání zařízení nesmí být napájecí kabel zamotaný ani omotaný kolem zařízení.

Zařízení nepoužívejte, nezapojujte ani neodpojujte ze zásuvky, pokud máte mokré ruce a/nebo chodidla.

Při odpojování zařízení ze síťové zásuvky netahejte za napájecí kabel. Nepoužívejte kabel jako držák.

V případě jakékoli poruchy nebo poškození okamžitě odpojte zařízení ze síťové zásuvky a kontaktujte autorizované oddělení technické podpory. Aby se zabránilo jakémukoli riziku, neotevírejte kryt zařízení. Opravy nebo postupy na zařízení smí provádět pouze kvalifikovaný technický personál oficiálního technického servisu značky.

B&B TRENDS S.L. nenes odpovědnost za jakékoli škody, ke kterým může dojít u osob, zvířat nebo věcí z důvodu nedodržení těchto varování.

NÁVOD K POUŽITÍ

Před použitím

A. Ujistěte se, že byly z obalu vyjmuty všechny součásti výrobku.

B. Před prvním použitím výrobku umyjte části, které přicházejí do styku s potravinami, a přitom postupujte způsobem popsáním v části o čištění.

Regulátor množství dužiny (7)

Zařízení je vybaveno systémem regulace množství filtrované dužiny

Množství dužiny lze nastavit otáčením malého regulátoru (7) umístěného na nádobě před rukojetí

Způsob použití

Před připojením zařízení úplně rozviňte kabel.

Umístěte nádobu (4) na základně motoru (6), dokud nezaklapne, na sítko (3) nasadte lisovací kužel (2) a zatlačte na něj, dokud nezapadne do správné polohy.

Připojte zařízení k napájení.

Citrusové plody rozkrojte na polovinu.

Zařízení zapněte tak, že na kužel položíte polovinu citrusového plodu a zatlačíte.

Zařízení vypnete tak, že přestanete tlačit na kužel.

Sundejte kužel a sítko a vyprázdněte nádobu.

Vyprázdněte nádobu se šťávou a přelijte její obsah do připravených stolních nádob.

Upozornění: Pokud zpracováváte velké množství ovoce, pravidelně čistěte sítko a odstraňujte zbytky dužiny.

ÚDRŽBA A ČIŠTĚNÍ

Než začnete s čištěním, odpojte zařízení ze zásuvky a počkejte až vychladne.

Zařízení čistěte vlhkým hadříkem s několika kapkami mycího prostředku a pak jej vysušte.

K čištění zařízení nepoužívejte rozpouštědla ani výrobky s kyselým nebo zásaditým pH, jako jsou bělidla nebo abrazivní prostředky.

Neponořujte zařízení do vody ani jiných tekutin a neumísťujte jej pod vodovodní kohoutek.

Doporučujeme zařízení pravidelně čistit a odstraňovat z něj zbytky potravin.

Pokud není zařízení udržováno v čistotě, může dojít k poškození jeho povrchu a bude to mít negativní vliv na životnost zařízení, takže jeho používání může být nebezpečné.

Následující součásti lze mýt v teplé vodě s mýdlem nebo v myčce nádobí (nastavit nejnižší program):

- Nádobu
- Lisovací kužel
- Sítko

Před opětovným sestavením a uložením zařízení vysušte všechny součásti.

LIKVIDACE VÝROBKU



Tento výrobek je v souladu se směrnicí Evropského parlamentu a Rady 2012/19/EU o odpadních elektrických a elektronických zařízeních (OEEZ), která stanoví právní rámec Evropské unie v rozsahu likvidace a opětovného využití použitých elektrických a elektronických zařízení.

Nevyhazujte tento výrobek do domovního odpadu. Odevzdejte jej v nejbližší sběrně nebo výkupně odpadních elektrických a elektronických zařízeních.

Doufáme, že budete s tímto výrobkem velmi spokojeni

ĎAKUJEME, ŽE STE SI VYBRALI ZNAČKU ZELMER. ĎAKUJEME, ŽE STE SI VYBRALI ZNAČKU ZELMER

VAROVANIE

PRED POUŽITÍM VÝROBKU SO DÔKLADNE PREČÍTAJTE NÁVOD NA JEHO POUŽÍVANIE, KTORÝ SI UCHOVAJTE NA BEZPEČNOM MIESTE, ABY STE HO MOHLI POUŽIŤ AJ V BUDÚCNOSTI

OPIS

1. Vrchný kryt
2. Dvojaký odšťavovací kužel (dve veľkosti)
3. Sítko s reguláciou množstva dužiny
4. Nádoba
5. Hriadeľ
6. Základňa odšťavovača
7. Regulátor množstva dužiny

BEZPEČNOSTNÉ OPATRENIA

Poškodený sieťový kábel môže vymeniť iba výrobca, autorizované servisné centrum alebo kvalifikované osoby, aby nedošlo k ohrozeniu.

Pri čistení spotrebiča postupujte podľa pokynov uvedených v časti návodu na čistenie a údržbu.

Pred výmenou príslušenstva alebo prevádzkou pohyblivých dielov spotrebič vypnite a odpojte od zdroja napájania.

Varovanie: Nesprávne používanie môže spôsobiť poranenia!

Ak spotrebič nepoužívate, vždy ho odpojte z napájania pred jeho zostavením, demontážou alebo pred čistením.

Spotrebič môžu používať deti nad 8 rokov a osoby s obmedzenými fyzickými, zmyslovými a duševnými schopnosťami alebo nedostatkom skúseností a znalostí pod dohľadom alebo ak boli riadne poučené o používaní spotrebiča bezpečným spôsobom a chápu možné riziká spojené s jeho používaním. Deti nesmú vykonávať čistenie a údržbu, pokiaľ nie sú vo veku viac ako 8 rokov

a sú bez dohľadu dospeljej osoby. Chránite deti mladšie ako 8 rokov pred kontaktom so spotrebičom a prírodným káblom.

Zariadenie môžu používať osoby so zníženou fyzickou, zmyslovou alebo duševnou schopnosťou, alebo osoby bez skúseností a poznatkov, pod podmienkou, že sú pod dohľadom alebo boli poučené o bezpečnom prevádzkovaní a uvedomujú si riziko.

Zabráňte deťom používať spotrebič ako hračku.

Spotrebič je určený na používanie v maximálnej nadmorskej výške do 2000 m.n.m.

DÔLEŽITÉ UPOZORNENIA

Zariadenie je určené na používanie v domácnostiach, nikdy ho nepoužívajte pre komerčné ani priemyselné účely. Nesprávne používanie alebo nevhodné zaobchádzanie s výrobkom bude mať za následok zrušenie záruky a zodpovednosti.

Pred pripojením výrobku skontrolujte, či je sieťové napätie zhodné alebo v hraniciach napätia uvedeného na štítku výrobku.

Napájací kábel sa počas prevádzky nesmie zamotať ani ovinúť okolo prístroja.

Nepoužívajte, nepripájajte ani neodpájajte spotrebič z napájacej siete mokrými rukami a/alebo chodidlami.

Ak chcete odpojiť spotrebič z elektrickej zásuvky, neťahajte za sieťový kábel ani ho nepoužívajte ako držiak na manipuláciu.

V prípade poruchy alebo poškodenia, spotrebič okamžite odpojte zo siete a kontaktujte autorizované oddelenie technickej pomoci. Zariadenie neotvárajte, aby ste predišli riziku nebezpečenstva. Servis a opravy zariadenia môžu vykonávať iba kvalifikovaní technickí pracovníci autorizovaného technického servisu značky.

B&B TRENDS S.L. nie je zodpovedná za žiadne škody, ktoré môžu vzniknúť ľuďom, zvieratám alebo na predmetoch z dôvodu nedodržiavania týchto upozornení riadnym spôsobom.

NÁVOD NA POUŽÍVANIE

Pred prvým použitím

A. Skontrolujte, či ste z balenia vybrali všetky diely spotrebiča.

B. Pred prvým použitím spotrebiča umyte diely, ktoré prídu do kontaktu s potravinami podľa návodu uvedenom v časti o čistení spotrebiča.

Regulátor množstva dužiny (7)

Spotrebič je vybavený systémom na reguláciu množstva filtrovanej dužiny.

Množstvo dužiny môžete nastaviť otočením malého regulátora (7), ktorý je umiestnený na nádobe pred rukoväťou.

Prevádzkovanie

Pred pripojením spotrebiča úplne rozviňte napájací kábel.

Umiestnite nádobu (4) na základni pohonnej jednotky (6) až kým dobre nesadne, odšťavovací kužel nasadíte (2) na sitko (3) a pritlačte ho, aby sa dostalo do správnej polohy.

Spotrebič zapojte do napájacej siete.

Citrusové ovocie prekrojte na polovicu.

Zapnite spotrebič a polovicu citrusu nasadíte na odšťavovací kužel a pritlačte ho.

Odstráňte kužel a sitko a vyprázdňte nádobu.

Nádobu so šťavou vyprázdňte tak, že jej obsah prelejte do pripravených nádob podľa vlastného výberu.

Upozornenie: Pri odšťavovaní veľkého množstva ovocia je potrebné priebežne čistiť sitko a odstrániť zvyšky dužiny.

ÚDRŽBA A ČISTENIE

Spotrebič pred čistením vypnite a odpojte z elektrickej siete a pred každým čistením počkajte až vychladne.

Na čistenie spotrebiča použite vlhkú handričku s malým množstvom prípravku na umývanie riadu a osušte.

Na čistenie nikdy nepoužívajte rozpúšťadlá ani prípravky s kyslým alebo zásaditým pH ako napr. bieliadla alebo abrazívne prípravky.

Spotrebič neponárajte do vody ani iných tekutín a nevkładajte pod vodu z vodovodného kohútika.

Spotrebič odporúčame pravidelne čistiť a odstraňovať z neho zvyšky potravín.

Pri nesprávnom čistení a údržbe sa povrch opotrebuje. Ovplyvní to životnosť spotrebiča a môže byť príčinou vzniku rizikových situácií.

Diely, ktoré môžete umývať v teplej vode s mydlom alebo v umývačke riadu (v programe s najnižšou teplotou):

- nádoba
- odšťavovací kužel
- sitko

Pred každým zostavením spotrebiča všetky diely dôkladne vysušte.

LIKVIDÁCIA VÝROBKU



Výrobok spĺňa požiadavky základnej smernice Európskeho parlamentu a Rady 2012/19/EÚ o odpade z elektrických a elektronických zariadení (OEEZ), ktorá určuje právny rámec platný v Európskej únii v oblasti zneškodňovania a opätovného použitia/recyklácie vyradených elektronických a elektrických zariadení. Výrobok nevyhadzujte do komunálneho odpadu. Odovzdajte ho v najbližšom zbernom mieste pre vyradené elektronické a elektrické prístroje.

Veríme, že výrobok bude slúžiť k Vašej plnej spokojnosti.

KÖSZÖNJÜK, HOGY ZELMER MÁRKÁT VÁLASZTOTTA. REMÉLJÜK ELÉGEDETT LESZ A TERMÉKÜNKKEL

FIGYELMEZTETÉS

HASZNÁLAT ELŐTT FIGYELMESEN OLVASSA EL A HASZNÁLATI UTASÍTÁST! KÉSŐBBI TÁJÉKOZÓDÁS CÉLJÁBÓL BIZTONSÁGOS HELYEN ŐRIZZE MEG!

LEÍRÁS

1. Fedél
2. Préselő kúp (két méretben)
3. Gyümölcsbűs mennyiségét szabályzó szűrő
4. Kancsó
5. Henger
6. Gyümölcsfacsaró talpa
7. Gyümölcsbűs-mennyiség szabályozója

BIZTONSÁGI INFORMÁCIÓK

Amennyiben a tápkábel megsérült, sérülések elkerülése végett a kábel cserét a gyártó, műszaki osztály munkatársa vagy egyéb, egyenlő képesítéssel rendelkező szakértő cserélje.

A készüléket a tisztításra és karbantartásra vonatkozó szakaszban leírtak szerint tisztítsa!

A kiegészítők vagy a használat során forgó elemek váltása előtt kapcsolja ki a készüléket, és húzza ki a táphálózatból!

Figyelmeztetés: a nem megfelelő használat sérüléssel járhat!

Valahányszor felügyelet nélkül hagyja a készüléket, húzza ki a hálózatból, ugyanígy az összerakás, szétszerelés és tisztítás előtt!

Gyermekek a készüléket csakis 8 évet betöltött vagy annál idősebb korban csak felügyelet mellett, vagy a biztonságos használatra vonatkozó utasítások, illetve használatból eredő kockázatok ismeretében vehetik igénybe.

A készülék tisztítását és karbantartását 8 év aluli gyermekeknek és felügyelet nélküli gyermekeknek végezni nem szabad. Tartsa távol a tápkábelt 8 év alul gyerekektől .

A készüléket csökkent fizikai és/vagy szellemi képességekkel rendelkezők, illetve a megfelelő tudással vagy tapasztalattal nem rendelkezők is csak felügyelet mellett, vagy a biztonságos használatra vonatkozó utasítások, illetve használatból eredő kockázatok ismeretében vehetik igénybe.

Gyerekeknek a készülékkel játszani nem szabad.

A készülék maximum 2000m-es tengerszint feletti magasságig használható.

FONTOS FIGYELMEZTETÉSEK

A készülék csakis otthoni használatra készült, semmilyen körülmények között ne használja közösségi vagy ipari célokra.

A termék nem megfelelő vagy helytelen kezelése a garanciális jogok megszűnésével jár.

A termék bekapcsolása előtt ellenőrizze, hogy a hálózati feszültség megfelel-e a termék követelményeinek (ezt a termék címkéjén ellenőrizheti).

Használat során ügyeljen rá, hogy a tápkábel ne legyen összegubancolódva vagy a készülék köré tekeredve.

Vizes kézzel vagy lábbal ne csatlakoztassa hálózatra és ne húzza ki a hálózatból, illetve ne használja a készüléket!

Ne ráncigálja a tápkábelt, ne fogja azt a konnektorból való kihúzásakor! A kábelt fogóként ne használja.

Üzemzavar vagy sérülés esetén azonnal kapcsolja le a hálózatról a készüléket, és lépjen kapcsolatba a hivatalos műszaki osztállyal.

A veszély elkerülése érdekében ne nyissa fel a készüléket. Javításokat vagy egyéb munkálatokat a készüléken csakis a hivatalos márkaszervízben dolgozó szakember végezhet.

A **B&B TRENDS S.L.** a jelen használati utasításban foglaltak be nem tartásából eredő személyi, állati, illetve tárgyi sérülésekért felelősséget nem vállal.

HASZNÁLATI ÚTMUTATÓ

Használat előtt

A. Győződjön meg arról, hogy az összes elemet kivette!

B. Az első használat előtt mossa el az élelmiszerral érintkező elemeket a tisztításra vonatkozó szakasz utasításainak megfelelően!

Gyümölcsbőr-mennyiség szabályzója (7)

A készülék egy szabályzóval rendelkezik, amely a szűrt gyümölcsbőr mennyiségét méri.

A gyümölcsbőr mennyiségét a kancsón, a fogantyú előtti kis szabályzó (7) tekerésével állíthatjuk be.

Használat

A készülék bekapcsolása előtt teljesen tekerje ki a kábelt!

A kancsót (4) illessze a talpra (6), helyezze el a préselő kúpot (2) a szűrőn (3), kissé nyomja meg, és győződjön meg arról, hogy megfelelően helyezte el!

Csatlakoztassa a készüléket a hálózathoz!

Vágja félbe a citrusféléket!

Kapcsolja be a készüléket, és a gyümölcs egyik felét helyezze rá a kúpra, majd nyomja le!

A készülék leállításához engedje el a kúpot!

A kancsó kiürítéséhez vegye le a kúpot és szűrőt!

Ürítse ki a kancsót, és a gyümölcslevet öntse ki a kiválasztott edénybe!

Figyelem: Amennyiben sok gyümölcsöt dolgoz fel, időnként ki kell tisztítani a szűrőt, és kivenni belőle a gyümölcsbőr maradványait.

KARBANTARTÁS ÉS TISZTÍTÁS

Mielőtt bármilyen tisztítási munkát végezne, válassza le a készüléket a hálózatról, és várjon egy kicsit, amíg lehűl!

A készüléket nedves ronggyal és pár cseppnyi mosogatószerrel tisztítsa, majd szárítsa meg!

A készülék tisztításához ne használjon semmilyen oldószert és savas vagy lúgos pH-val rendelkező termékeket, úgymint folteltávolító- vagy súrolószereket!

A készüléket vízbe vagy más folyadékokba ne merítse, ne tegye a csap alá!

A készülék rendszeres tisztása, élelmiszermaradékok eltávolítása ajánlott.

Amennyiben a készüléket nem tartja tisztán, a felületének könnyebben megsérülhet, ami negatív hatással lehet a készülék élettartamára, és ennek következtében a készülék veszélyessé válhat.

Az alábbi alkatrészek szappanos vízzel vagy mosogatógépben is tisztíthatók (a legalacsonyabb hőfokú programon):

-Kancsó

-Préselő kúp

-Szűrő

Az összerakás előtt, illetve mielőtt eltenné a készüléket, szárítsa ki az összes elemet!

HULLADÉKKEZELÉS



Ez a termék megfelel az elektromos és elektronikus berendezések hulladékairól szóló 2012/19 / EU európai parlamenti és tanácsi irányelveknek (WEEE), amely meghatározza az Európai Unióban az elektromos és elektronikus berendezések hulladékainak ártalmatlanítására és újrahasznosítására vonatkozó jogi keretet. Ne dobja a terméket a szemétkosárba. A már nem használt elektronikus és elektromos készülékeket vigye a legközelebbi gyűjtőhelyre.

REMÉLJÜK, HOGY A TERMÉK HASZNÁLATA MEGFELEL MAJD ELVÁRÁSAINAK

VĂ MULȚUMIM CĂ AȚI ALES MARCA ZELMER. NE DORIM SĂ FIȚI SATISFĂCUȚI ÎN URMA FOLOSIRII DISPOZITIVULUI

AVERTIZARE

ÎNAINTE DE A UTILIZA PRODUSUL, CITIȚI CU ATENȚIE MANUALUL DE UTILIZARE. PĂSTRAȚI-L ÎNTR-UN LOC SIGUR PENTRU A-L PUTEA FOLOSII PE VIITOR

DESCRIERE

1. Capac
2. Două conuri de presare (două dimensiuni)
3. Sită care reglează cantitatea de pulpă
4. Vas
5. Ax
6. Unitate motor
7. Regulatorul cantității de pulpă

INSTRUCȚIUNI PRIVIND SIGURANȚA

În cazul în care cablul de alimentare este deteriorat, pentru a evita orice pericol, acesta trebuie înlocuit de producător, agentul de service sau de persoane care dețin o calificare similară.

Curățați dispozitivul conform instrucțiunilor din secțiunea privind curățarea și întreținerea.

Oprii dispozitivul și deconectați-l de la sursa de alimentare înainte de a schimba accesoriile sau de a vă apropia de piesele care se pot mișca în timpul utilizării.

Avertizare: pericol potențial care poate conduce la vătămare corporală din cauza utilizării necorespunzătoare!

Deconectați întotdeauna dispozitivul de la sursa de alimentare atunci când este lăsat nesupravegheat și înainte de a-l asambla, dezambla sau curăța.

Acest dispozitiv poate fi utilizat de copiii cu vârsta de 8 ani și mai mari, cu condiția să fie supravegheați sau să fii primit anterior instrucțiuni despre modul de utilizare a dispozitivului într-un mod sigur și dacă înțeleg pericolele legate de acesta. Curățarea și întreținerea dispozitivului

nu pot fi făcute de copii mai mici de 8 ani și fără supravegherea unui adult. Nu lăsați dispozitivul și cablul de alimentare la îndemâna copiilor mai mici de 8 ani.

Acest dispozitiv poate fi utilizat de persoane cu abilități fizice, senzoriale sau cognitive reduse sau care nu dețin experiența și cunoștințele necesare, cu condiția să fie supravegheați sau să fii primit anterior instrucțiuni privind utilizarea dispozitivului într-un mod sigur și să înțeleagă pericolele legate de acesta.

Copiii nu se pot juca cu dispozitivul.

Dispozitivul este destinat utilizării la o altitudine maximă de 2000 m, deasupra nivelului mării.

AVERTISMENTE IMPORTANTE

Acest dispozitiv este destinat doar uzului casnic și nu trebuie utilizat în niciun caz pentru uz comercial sau industrial. Utilizarea sau manipularea necorespunzătoare a produsului va anula garanția.

Înainte de a conecta dispozitivul la rețea, verificați dacă tensiunea de alimentare este aceeași cu cea indicată pe plăcuța tehnică a dispozitivului.

În timpul utilizării, cablul de alimentare nu trebuie să fie răsucit sau înfășurat în jurul produsului.

Nu folosiți, conectați sau deconectați dispozitivul de la sursa de alimentare cu mâinile și/sau picioarele umede.

Nu trageți de cablul de alimentare pentru a-l deconecta de la priză. Nu folosiți cablul ca mâner.

Deconectați imediat produsul de la rețea în caz de defecțiune sau deteriorare și contactați serviciul oficial de asistență tehnică. Nu deschideți carcasa dispozitivului pentru a evita orice risc. Numai personalul tehnic calificat de la service-ul tehnic oficial al mărcii poate efectua reparații sau proceduri pe dispozitiv.

B&B TRENDS SL nu este responsabil pentru daunele care pot apărea în cazul persoanelor, animalelor sau obiectelor din cauza nerespectării acestor avertismente.

INSTRUCȚIUNI DE FOLOSIRE

Înainte de utilizare

A. Asigurați-vă că toate elementele produsului au fost scoase din ambalaj.

B. Înainte de prima utilizare a produsului, curățați piesele care vor intra în contact cu alimentele, urmând pași din secțiunea de curățare.

Regulatorul cantității de pulpă (7)

Dispozitivul este dotat cu un sistem care reglează cantitatea de pulpă filtrată

Cantitatea de pulpă poate fi reglată prin rotire regulatorului de mici dimensiuni (7) situat pe vas în fața mânerului

MODUL DE UTILIZARE

Înainte de a conecta dispozitivul desfășurați complet cablul.

Așezați vasul (4) pe bază - unitate motor (6) până se potrivește, așezați conul de presare (2) pe sită (3), împingându-l în jos până se fixează într-o poziție corectă.

Conectați dispozitivul la sursa de alimentare.

Tăiați citricele în jumătăți.

Porniți dispozitivul așezând jumătățile de citrice pe rând pe con și apăsați.

Pentru a opri dispozitivul, este suficient să încetați să mai apăsați pe con.

Scoateți conul și sita pentru a goli vasul.

Goliți vasul de suc, turnând conținutul acestuia în recipientele alese de dvs.

Notă: Dacă prelucrați o cantitate mare de fructe, curățați sita periodic și îndepărtați resturile de pulpă rămase.

ÎNȚREȚINERE ȘI CURĂȚARE

Deconectați dispozitivul de la rețea și așteptați până se răcește înainte de a începe orice operațiune de curățare.

Curățați dispozitivul cu o cârpă umedă cu câteva picături de detergent de spălat vase, apoi uscați-l.

Nu utilizați solvenți, produse cu pH acid sau bazic precum înălbitori sau produse abrazive, pentru curățarea dispozitivului.

Nu introduceți aparatul în apă sau în alte lichide și nici nu puneți dispozitivul sub robinet.

Se recomandă curățarea regulată a dispozitivului și îndepărtarea reziduurilor alimentare de pe acesta.

Dacă dispozitivul nu va fi bine curățat, suprafața acestuia se poate deteriora și va afecta în mod inevitabil durata de funcționare a dispozitivului, devenind nesigur pentru utilizare.

Următoarele piese pot fi spălate în apă caldă cu săpun sau în mașina de spălat vase (după setarea celui mai scurt program):

- Vasul
- Conul de presare
- Sita

Uscați toate piesele înainte de a reasambla și depozita dispozitivul.

ELIMINAREA PRODUSULUI



Acest produs este conform cu Directiva Parlamentului European și a Consiliului 2012/19 / UE privind deșeurile care provin de la echipamente electrice și electronice (DEEE), care stabilește cadrul legal obligatoriu în Uniunea Europeană pentru eliminarea și refolosirea dispozitivelor electronice și electrice folosite. Nu aruncați acest produs la gunoi. Duceți-l la cel mai apropiat punct de colectare al dispozitivelor electronice și electrice.

Sperăm ca produsul să fie pe măsura așteptărilor dumneavoastră.

СПАСИБО ЗА ВАШ ВЫБОР БРЕНДА ZELMER. ЖЕЛАЕМ ВАМ С УДОВОЛЬСТВИЕМ ПОЛЬЗОВАТЬСЯ УСТРОЙСТВОМ

ПРЕДУПРЕЖДЕНИЕ

ПЕРЕД ИСПОЛЬЗОВАНИЕМ УСТРОЙСТВА ВНИМАТЕЛЬНО ПРОЧИТИТЕ ИНСТРУКЦИЮ ПО ПРИМЕНЕНИЮ. ХРАНИТЕ ЕЕ В НАДЕЖНОМ МЕСТЕ ДЛЯ ТОГО, ЧТОБЫ ЕЮ МОЖНО БЫЛО ПОЛЬЗОВАТЬСЯ В БУДУЩЕМ

ОПИСАНИЕ

1. Корпус
2. Двойной отжимной конус (два размера)
3. Ситечко, регулирующее количество мякоти
4. Кувшин
5. Валик
6. Основание соковыжималки
7. Регулятор количества мякоти

ИНСТРУКЦИЯ ПО ЭКСПЛУАТАЦИИ

Если шнур питания поврежден, то во избежание опасности его должен заменять производитель, авторизованный сервисный центр или лицо с соответствующей квалификацией.

Устройство следует чистить в соответствии с инструкциями, приведенными в разделе «Очистка и техническое обслуживание».

Прежде чем менять аксессуары или осуществлять уход за подвижными деталями устройства, выключите его и отсоедините от источника питания.

Предупреждение: в результате неправильного использования возможны травмы!

Всегда отсоединяйте устройство от источника питания, если оно остается без присмотра, а также перед уборкой, разборкой или очисткой.

Этим устройством могут пользоваться дети в возрасте 8 лет и старше при условии, что они находятся под наблюдением или ранее получили инструкции по безопасному использованию устройства и понимают

связанные с этим риски. Дети младше 8 лет, которые остаются без присмотра, не должны чистить и обслуживать устройство. Устройство и шнур питания следует хранить в месте, недоступном для детей младше 8 лет.

Устройством могут пользоваться люди со сниженными физическими, сенсорными и умственными способностями, а также люди без достаточного опыта и знаний при условии, что они будут находиться под наблюдением или накануне пройдут инструктаж по безопасному использованию устройства и будут понимать риски, связанные с его использованием.

Дети не должны играть с устройством.

Данное устройство предназначено для использования на максимальной высоте 2000 м над уровнем моря.

ВАЖНЫЕ ПРЕДУПРЕЖДЕНИЯ

Устройство предназначено только для домашнего обихода и ни при каких обстоятельствах не должно использоваться в коммерческих или промышленных условиях. Неправильное или некорректное обращение и обслуживание устройства приведет к потере гарантии.

Перед подключением устройства к сети убедитесь, что напряжение питания соответствует указанному на заводской табличке устройства.

При использовании устройства шнур питания не должен быть спутан или обмотан вокруг устройства.

Не используйте, не подключайте и не отключайте устройство от источника питания мокрыми руками, а также если у вас мокрые ноги.

Не тяните за шнур питания, чтобы отключить устройство. Не используйте шнур в качестве ручки.

В случае неисправности или повреждения немедленно отключите устройство от сети и обратитесь в авторизованный отдел технической поддержки. Во избежание возможных рисков не открывайте корпус устройства. Только квалифицированный технический персонал из официальной технической службы бренда может выполнять ремонт или процедуры на устройстве.

B&B TRENDS S.L. не несет ответственности за любой вред, который может быть причинен людям, животным или предметам из-за несоблюдения этих предупреждений.

РУКОВОДСТВО ПО ИСПОЛЬЗОВАНИЮ

Перед использованием

A. Убедитесь, что все компоненты продукта извлечены из коробки.

B. Перед первым использованием продукта очистите запчасти, которые контактируют с пищевыми продуктами, так, как это описано в разделе, посвященном очистке.

Регулятор количества мякоти (7)

Устройство оснащено системой, которая регулирует количество фильтруемой мякоти.

Количество мякоти можно регулировать, поворачивая маленький регулятор (7), расположенный на кувшине перед ручкой.

Способ применения

Перед подключением устройства полностью размотайте кабель.

Поставьте кувшин (4) на основание двигателя (6) так, чтобы зафиксировать его; поместите отжимной конус (2) на ситечко (3) и нажмите на него так, чтобы он укрепился в правильном положении.

Подключите устройство к источнику питания.

Разрежьте цитрусы пополам.

Включите устройство, положите половину цитрусового на конус и нажмите на него.

Чтобы выключить устройство, следует прекратить нажимать на конус.

Чтобы опорожнить кувшин, нужно снять конус и ситечко.

Опорожните кувшин с соком, переливая его содержимое в предварительно подобранную посуду.

Примечание: если обрабатывается большое количество фруктов, нужно периодически очищать ситечко и удалять остатки мякоти.

ОБСЛУЖИВАНИЕ И ОЧИСТКА

Отсоедините устройство от сети и подождите, пока оно остынет, прежде чем приступить к очистке.

Протрите устройство влажной тканью с несколькими каплями моющего средства, а затем высушите его.

Не используйте для чистки устройства растворители, кислотные или щелочные продукты, такие как отбеливатели, а также абразивные средства.

Не погружайте устройство в воду или в другие жидкости и не помещайте его под кран.

Рекомендуется регулярно очищать устройство и удалять из него остатки пищи.

Если устройство не поддерживать в чистоте, его поверхность может испортиться, что негативно скажется на функционировании устройства, в результате чего его использование может стать опасным.

Следующие части можно мыть в теплой мыльной воде или посудомоечной машине (установив самую низкую программу):

- Кувшин
- Отжимной конус
- Сито

Прежде чем собрать устройство и убрать его на хранение, все детали следует высушить.

УТИЛИЗАЦИЯ УСТРОЙСТВА



Данное изделие соответствует Директиве Европейского Парламента и Совета 2012/19/ЕС об отработанном электрическом и электронном оборудовании (WEEE), которая устанавливает законодательную базу Европейского Союза по утилизации и повторному использованию отработанного электронного и электрического оборудования. Не выбрасывайте это изделие в мусор. Отнесите его в ближайший пункт сбора отработанных электронных и электрических устройств.

Надеемся, вам понравится пользоваться этим продуктом.

БЛАГОДАРИМ ВИ ЗА ИЗБОР НА МАРКА ZELMER. ЖЕЛАЕМ ВИ УДОВЛЕТВОРЕНИЕ ОТ УПОТРЕБА НА УСТРОЙСТВОТО

ПРЕДУПРЕЖДЕНИЕ

ПРЕДИ УПОТРЕБА НА ПРОДУКТА ПРОЧЕТЕТЕ ВНИМАТЕЛНО ИНСТРУКЦИЯТА ЗА УПОТРЕБА. СЪХРАНЯВАЙТЕ Я НА БЕЗОПАСНО МЯСТО, ЗА ДА МОЖЕТЕ ДА Я ПОЛЗВАТЕ В БЪДЕЩЕТО

ОПИСАНИЕ

1. Капак
2. Двоен изстискващ конус (два размера)
3. Сито за регулация на количеството месо
4. Канче
5. Вал
6. Основа на изстисквачката
7. Регулатор на количеството месо

ИНСТРУКЦИИ ЗА БЕЗОПАСНОСТ

Ако захранващият кабел е повреден, той трябва да се смени от производителя, оторизиран сервиз или съответно квалифицирано лице.

Устройството трябва да се почиства съгласно указанията, намиращи се в раздела за почистване и поддържане.

Преди да смените принадлежностите или преди обслужване на движещите се части изключете устройството и го отключете от захранването.

Предупреждение: възможна телесна повреда в резултат от неправилна употреба!

Винаги отключвайте устройството от захранването, ако го оставяте без надзор, както и преди монтаж, демонтаж или почистване.

Устройството може да се ползва от децата на 8 години и повече, ако те са под надзор или са предварително получили инструкциите относно ползване на устройството по безопасен начин и разбират свързаната с това опасност. Децата под 8 години и оставени без надзор не могат да почистват и да поддържат устройството. Устройството и захранващият кабел трябва да се държат извън

достъпа на деца до 8 години.

Устройството може да се ползва от лицата с ограничени физически, сетивни и умствени възможности и от лицата, не разполагащи с достатъчен опит и знания при условие, че те ще бъдат под надзор или ще получат инструкции по безопасно обслужване на устройството и ще разбират опасността, свързана с такова обслужване.

Децата не бива да си играят с устройството.

Устройството е предназначено за използване на максимална надморска височина от 2000 метра над морското равнище.

ВАЖНИ ПРЕДУПРЕЖДЕНИЯ

Устройството е предназначено изключително за домашна употреба и в никакъв случай не трябва да се използва за комерчески или промишлени цели. Неправилна употреба или неправилно боравене с продукта ще предизвика унищожаване на гаранцията.

Преди да присъедините устройството към мрежата проверете дали захранващото напрежение съответства на посоченото по табелката за технически данни на устройството.

По време на ползване на устройството захранващият кабел не може да бъде уплетен или усукан наоколо устройството.

Не употребявайте, не присъединявайте и не отключвайте устройството от захранването, когато ръцете и/или стъпалата Ви са мокри.

Не дърпайте захранващия кабел, за да отключите устройството. Не употребявайте кабела в качеството на дръжка.

При каквато и да е авария или повреда веднага отключете устройството от захранването и се свържете с оторизиран отдел по техническа поддръжка. За да избегнете каквато и да било опасност, не отваряйте корпуса на устройството. Ремонти или процедури по устройството могат да се провеждат изключително от квалифицирания технически персонал от официалния технически сервис на марката.

B&B TRENDS S.L. не носи отговорност за каквито и да било вреди за лица, животни или предмети поради неспазване на тези предупреждения.

ИНСТРУКЦИЯ ЗА УПОТРЕБА

Преди употреба

A. Осигурете се, че всичките елементи на продукта са извадени от опаковката.

B. Преди първата употреба на продукта измийте частите, контактуващи с хранителни продукти, като постъпвате по начина, описан в раздела за почистване.

Регулатор на количеството месо (7)

Устройството е оборудвано със система за регулация на количеството филтрирано месо

Количеството месо може да се постави чрез въртене на малък регулатор (7), намиращ се по канчето

пред дръжката

Начин на употреба

Преди присъединяване на устройството разгърнете напълно кабела.

Поставете канчето (4) върху основата на двигателя (6) докато се приспособи, сложете изстискващия конус (2) върху ситото (3), като го притискате, докато бъде поставен в съответното положение.

Присъединете устройството към захранването.

Прережете цитрусовите плодове на половини.

Включете устройството, като слагате половината от плод върху конуса и го притискате.

За да изключите устройството, престанете да притискате конуса.

Свалете конуса и ситото, за да опразните канчето.

Опразнете канчето със сок, като преливате съдържанието му в избраните от вас съдове за сервиране.

Внимание: Ако се обработва голямо количество плодове, трябва периодично да почиствате ситото и да изваждате остатъци от месото.

ПОДДЪРЖАНЕ И ПОЧИСТВАНЕ

Отключете устройството от мрежата и изчакайте докато изстине преди да започнете каквото и да е почистване.

Почистете устройството с влажна кърпичка с няколко капки миешо средство, след това го изсушете.

Не употребявайте за почистване на устройството разтворители или продукти с кисел или алкален рН, като избелител или абразивни продукти.

Не потапяйте устройството във вода или в други течности и не слагайте устройството под кран.

Препоръчва се редовно почистване на устройството и отстраняване от него на остатъци от хранителни продукти.

Ако устройството не се поддържа чисто, повърхността му може да се влоши и отрицателно да повлияе върху експлоатационния срок на устройството, в резултат от което то може да стане опасно за употреба.

Долупосочените части могат да се мият в топла вода със сапун или в миячна машина (с поставяне на най-ниската програма):

- Канче
- Конус за изстискване
- Сито

Преди повторен монтаж и скриване на устройството изсушете всичките елементи.

ИЗХВЪРЛЯНЕ НА ПРОДУКТ



Този продукт е в съответствие с Директива 2012/19 / ЕС на Европейския парламент и на Съвета относно отпадъците от електрическо и електронно оборудване (ОЕЕО), която определя правната рамка в Европейския съюз за обезвреждането и повторното използване на отпадъци от електронно и електрическо оборудване. Не изхвърляйте този продукт в боклука. Отнесете отпадъчните електронни и електрически устройства до най-близкия пункт за събиране.

Надяваме се, че продуктът ще Ви достави много удовлетворение

ДЯКУЄМО ЗА ВАШ ВИБІР БРЕНДУ ZELMER. БАЖАЄМО ВАМ ІЗ ЗАДОВОЛЕННЯМ КОРИСТУВАТИСЬ ПРИСТРОЄМ

ПОПЕРЕДЖЕННЯ

ПЕРЕД ВИКОРИСТАННЯМ ПРИСТРОЮ УВАЖНО ПРОЧИТАЙТЕ ІНСТРУКЦІЮ ІЗ ЗАСТОСУВАННЯ. ЗБЕРІГАЙТЕ ЇЇ В НАДІЙНОМУ МІСЦІ ДЛЯ ТОГО, ЩОБ НЕЮ МОЖНА БУЛО КОРИСТУВАТИСЬ У МАЙБУТНЬОМУ

ОПИС

1. Корпус
2. Подвійний віджимний конус (два розміри)
3. Ситечко, що регулює кількість м'якоти
4. Глек
5. Валик
6. Основа соковижималки
7. Регулятор кількості м'якоти

ІНСТРУКЦІЯ ІЗ ЗАСТОСУВАННЯ

Якщо шнур живлення пошкоджений, то задля уникнення небезпеки його має замінювати виробник, авторизований сервісний центр або особа з відповідною кваліфікацією.

Пристрій слід чистити згідно з інструкціями, наведеними у розділі про очищення та технічне обслуговування.

Перш ніж змінювати аксесуари або здійснювати догляд рухомі деталі пристрою, вимкніть його і від'єднайте від джерела живлення.

Попередження: внаслідок неправильного використання можливі травми!

Завжди від'єднуйте пристрій від джерела живлення, коли він залишається без нагляду, а також перед збиранням, розбиранням або очищенням.

Цим пристроєм можуть користуватися діти віком 8 років та старші за умови, що вони перебувають під наглядом або раніше отримали інструкції щодо безпечного використання пристрою та розуміють пов'язані з цим ризики. Діти, молодші від 8 років,

що залишаються без нагляду, не повинні чистити та обслуговувати пристрій. Пристрій та шнур живлення слід зберігати в місці, недоступному для дітей, молодших від 8 років.

Пристроєм можуть користуватися люди зі зниженими фізичними, сенсорними та розумовими здібностями, а також люди без достатнього досвіду та знань за тієї умови, що вони перебуватимуть під наглядом або напередодні пройдуть інструктаж щодо безпечного використання пристрою, тож розумітимуть ризику, пов'язані з його використанням.

Діти не повинні гратися з пристроєм.

Цей пристрій призначений для застосування на максимальній висоті 2000 м над рівнем моря.

ВАЖЛИВІ ПОПЕРЕДЖЕННЯ

Пристрій призначений лише для домашнього вжитку і за жодних обставин не повинен використовуватися в комерційних або промислових умовах. Неправильне або некоректне поводження та обслуговування пристрою призведе до втрати гарантії.

Перед підключенням пристрою до електромережі переконайтеся, що напруга живлення відповідає зазначеній на заводській табличці пристрою.

Під час використання пристрою шнур живлення не повинен бути сплутаним або обмотаним навколо пристрою.

Не використовуйте, не підключайте та не відключайте пристрій від джерела живлення мокрими руками, а також якщо у вас мокрі ноги.

Не тягніть за шнур живлення, щоб від'єднати пристрій. Не використовуйте шнур як ручку.

У разі будь-якої несправності або пошкодження негайно від'єднайте пристрій від електромережі та зверніться до авторизованого відділу технічної підтримки. Щоб уникнути можливих ризиків, не відкривайте корпус пристрою. Тільки кваліфікований технічний персонал з офіційної технічної служби бренду може виконувати ремонт або процедури на пристрої.

B&B TRENDS S.L. не несе відповідальності за будь-яку шкоду, яка може бути заподіяна людям, тваринам або предметам через недотримання цих попереджень.

ІНСТРУКЦІЯ З ВИКОРИСТАННЯ

Перед використанням

А. Переконайтеся, що всі компоненти продукту виїнято з коробки.

В. Перед першим використанням продукту очистьте частини, що контактують із харчовими продуктами, як описано в розділі про очищення.

Регулятор кількості м'якоті (7)

Пристрій оснащений системою, яка регулює кількість фільтрованої м'якоті.

Кількість м'якоті можна регулювати, повертаючи маленький регулятор (7), розташований на глеку перед ручкою.

Спосіб використання

Перед підключенням пристрою повністю розмотайте кабель.

Поставте глек (4) на основу двигуна (6) так, щоб припасувати його; розмістіть віджимний конус (2) на ситечко (3) і натисніть на нього так, щоб він зафіксувався у правильному положенні.

Під'єднайте пристрій до джерела живлення.

Розріжте цитруси навпіл.

Увімкніть прилад, покладіть половину цитрусового на конус і натисніть на нього.

Щоб вимкнути пристрій, слід припинити натискати на конус.

Щоб спорожнити глек, потрібно зняти конус і ситечко.

Спорожніть глек із соком, переливаючи його вміст у заздалегідь підібрану посудину.

Примітка: у випадку, якщо обробляється велика кількість фруктів, потрібно періодично очищати ситечко та видаляти залишки м'якоті.

ОБСЛУГОВУВАННЯ ТА ОЧИЩЕННЯ

Від'єднайте пристрій від мережі та зачекайте, поки він охолоне, перш ніж узятися до чищення.

Протріть пристрій вологою ганчіркою з кількома краплями мийного засобу, а потім витріть його.

Не використовуйте для чищення пристрою розчинників, кислотних або лужних продуктів, таких як відбілювач, а також абразивних засобів.

Не занурюйте пристрій у воду або інші рідини та не кладіть його під кран.

Рекомендується регулярно очищати пристрій і видаляти з нього залишки їжі.

Якщо пристрій не підтримувати в чистоті, його поверхня може зіпсуватися, що негативно вплине на функціонування пристрою, в результаті чого його використання може стати небезпечним.

Нижчеперелічені частини можна мити в теплій мильній воді або в посудомийній машині (встановивши найнижчу програму):

- Глек
- Віджимний конус
- Сито

Перш ніж зібрати пристрій та відправити його на зберігання, всі деталі потрібно висушити.

УТИЛІЗАЦІЯ ПРИСТРОЮ



Цей виріб відповідає Директиві Європейського Парламенту та Ради 2012/19/ЄС про відпрацьоване електричне та електронне обладнання (WEEE), яка встановлює законодавчу базу Європейського Союзу щодо утилізації та повторного використання відпрацьованого електронного та електричного обладнання. Не викидайте цей виріб у сміття. Віднесіть його до найближчого пункту збору спрацьованих електронних та електричних пристроїв.

Сподіваємося, вам сподобається користуватися цим продуктом.

PROCEDURA SERWISOWA

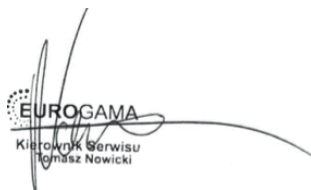
1. Okres gwarancji wynosi: 24 miesiące od daty sprzedaży dla klientów indywidualnych i 12 miesięcy od daty sprzedaży dla przedsiębiorców.
2. W przypadku stwierdzenia usterki, klient może złożyć reklamację w miejscu zakupu. Jeżeli nie jest to możliwe, prosimy o kontakt telefoniczny z Autoryzowanym Serwisem pod nr tel. **22 824 44 93** lub za pośrednictwem adresu e-mail: **serwis@zelmer.pl**
3. Warunkiem przyjęcia sprzętu do serwisu jest:
 - ważny dowód zakupu (paragon/ faktura VAT),
4. Usterki ujawnione w okresie gwarancji mogą być usuwane tylko przez Autoryzowany Serwis w możliwie jak najkrótszym terminie od 14 do 21 dni roboczych.
5. Wysyłka produktu do serwisu odbywa się za pośrednictwem firmy kurierskiej określonej przez Autoryzowany Serwis na koszt firmy Eurogama Sp. z o.o., po wcześniejszym zgłoszeniu usterki do serwisu centralnego i uzyskaniu numeru zgłoszenia serwisowego - nr RMA.
6. Produkt zwracany do serwisu musi posiadać pełną dokumentację, tzn. opis usterki, skan dowodu zakupu, dokładny adres zwrotny oraz nr tel. kontaktowego.
7. Reklamowane produkty muszą spełniać ogólnie przyjęte normy higieny, w przeciwnym razie Autoryzowany Serwis ma prawo odmowy naprawy urządzenia.
8. Paczki przesłane bez wcześniejszego zgłoszenia i nadanego nr RMA nie będą przyjmowane i zostaną odesłane na koszt nadawcy.
9. Produkt powinien być odesłany w oryginalnym opakowaniu i odpowiednio zabezpieczony do transportu.
10. Po otrzymaniu produktu i weryfikacji zasadności zgłoszenia przez Autoryzowany Serwis, produkt podlega naprawie lub wymianie na nową sztukę.
11. W przypadku konieczności wymiany produktu na nowy, Klient Końcowy uzyskuje nową sztukę od Sprzedawcy lub Dystrybutora, a w przypadku braku możliwości wymiany sprzętu zwrot pieniędzy od Sprzedawcy. Dalsze rozliczenie powyższych operacji odbywa się drogą księgową pomiędzy firmą Eurogama Sp. z o.o. a Dystrybutorem za pomocą odpowiednich dokumentów korygujących. W celu uzyskania dodatkowych informacji dotyczących dokumentów korygujących prosimy o kontakt telefoniczny z Działem Księgowym firmy Eurogama pod nr tel. **22 824 44 93** lub za pośrednictwem adresu e-mail: **renata.piasek@zelmer.pl**
12. Uszkodzenia mechaniczne towaru traktowane są jako uszkodzenia powstałe z winy użytkownika i nie podlegają naprawom gwarancyjnym.
13. W przypadku braku oryginalnego opakowania Firma Eurogama nie odpowiada za szkody powstałe w transporcie.
14. W przypadku uszkodzenia sprzętu w transporcie wymagany jest poprawnie spisany protokół szkody z przedstawicielem firmy spedycyjnej.

15. Po upływie okresu gwarancji Autoryzowany Serwis może dokonać odpłatnej naprawy gwarancyjnej. Koszt naprawy jest ustalany indywidualnie w zależności od możliwości i skomplikowania naprawy. W celu sprawdzenia możliwości oraz kosztów naprawy prosimy o kontakt telefoniczny z Autoryzowanym Serwisem pod nr tel. **22 824 44 93** lub za pośrednictwem adresu e-mail: **serwis@zelmer.pl**

16. Autoryzowany Serwis prowadzi sprzedaż akcesoriów oraz części zamiennych w zależności od dostępności. W przypadku potrzeby zakupu prosimy o kontakt telefoniczny z Autoryzowanym Serwisem pod nr tel. **22 824 44 93** lub za pośrednictwem adresu e-mail: **serwis@zelmer.pl** w celu sprawdzenia dostępności oraz kosztów.

17. W przypadku dodatkowych pytań dotyczących napraw prosimy o kontakt telefoniczny z Autoryzowanym Serwisem pod nr tel. **22 824 44 93** lub za pośrednictwem adresu e-mail: **serwis@zelmer.pl**

18. Gwarancja niniejsza nie wyłącza, nie ogranicza ani nie zawiesza uprawnień kupującego z tytułu niezgodności rzeczy sprzedanej z umową - wynikających z ustawy z dnia 30 maja 2014 r. o prawach konsumenta oraz ustawy z dnia 23 kwietnia 1964 r. – Kodeks cywilny, w tym z tytułu rękojmi za wady fizyczne rzeczy sprzedanej. Wykonanie uprawnień z gwarancji nie wpływa na odpowiedzialność sprzedawcy z tytułu rękojmi. W razie wykonywania przez Kupującego uprawnień z gwarancji bieg terminu do wykonania uprawnień z tytułu rękojmi ulega zawieszeniu z dniem zawiadomienia sprzedawcy o wadzie. Termin ten biegnie dalej od dnia odmowy przez Gwaranta wykonania obowiązków wynikających z gwarancji albo bezskutecznego upływu czasu na ich wykonanie.



EUROGAMA
Kierownik Serwisu
Tomasz Nowicki

EN / WARRANTY REPORT

B&B TRENDS, S.L. guarantees compliance of this product for the use for which it is intended for a period of two years. In the case of breakdown during the term of this warranty, users are entitled to repair or else the replacement of the product at no charge if the former is unavailable, unless one of these options proves impossible to fulfill or is disproportionate. In this case, you can then opt for a reduction in price or cancellation of the sale, which must be dealt with directly with the sales vendor. This also covers replacement of spare parts provided that the product has been used according to the recommendations specified in this manual for both cases, and has not been tampered with by any third party that is not authorised by B&B TRENDS, S.L. The warranty will not cover any parts subject to wear and tear. This warranty does not affect your rights as a consumer in accordance with the provisions in Directive 1999/44/EC for member states of the European Union.

USE OF WARRANTY

Customers must contact a B&B TRENDS, S.L. authorised Technical Service for repair of the product. Since any tampering of the same by anyone not authorised by B&B TRENDS, S.L., or the careless or improper use of the same shall render this warranty null and void. The warranty must be fully completed and delivered along with the receipt or delivery docket for the effective exercise of rights under this warranty.

This warranty should be retained by the user as well as the invoice, receipt or the delivery docket to facilitate the exercise of these rights. For technical service and after-sales care outside the Polish territory, please submit your query to the point of sale where you purchased the item or check for further aftersales information at www.zelmer.com

DE / GARANTIE-ERKLÄRUNG

B&B TRENDS, S.L. garantiert die Konformität dieses Produkts für den Verwendungszweck, für den es bestimmt ist, für einen Zeitraum von zwei Jahren. Im Falle eines Ausfalls während der Laufzeit dieser Garantie sind die Benutzer dazu berechtigt, das Produkt kostenlos zu reparieren oder zu ersetzen, wenn die erste Option nicht möglich ist, es sei denn, eine dieser Optionen erweist sich als nicht erfüllbar oder ist unverhältnismäßig. In diesem Fall können Sie eine Preissenkung oder Stornierung des Verkaufs wählen, was direkt mit dem Verkäufer zu klären ist. Dies gilt auch für den Austausch von Ersatzteilen, sofern das Produkt im Falle beider Optionen gemäß den in dieser Anleitung enthaltenen Empfehlungen verwendet und nicht von einem Dritten manipuliert wurde, der nicht der B&B TRENDS, S.L. zugelassen ist. Die Garantie deckt keine Verschleißteile ab. Diese Garantie betrifft nicht Ihre Rechte als Verbraucher gemäß den Bestimmungen der Richtlinie 1999/44/EG für die Mitgliedstaaten der Europäischen Union.

INANSPRUCHNAHME DER GARANTIE

Kunden müssen sich bezüglich der Reparatur des Produkts an einen von B&B TRENDS, S.L. zugelassenen technischen Kundendienst wenden.

Jede Manipulation durch Dritte, die nicht von B&B TRENDS, S.L. zugelassen ist, oder die unvorsichtige oder unsachgemäße Verwendung des Produkts führt zum Erlöschen dieser Garantie. Die Garantie muss vollständig ausgefüllt und zusammen mit dem Kaufbeleg oder Lieferschein zurückgesendet werden, um die im Rahmen dieser Garantie geltenden Rechte ausüben zu können.

Diese Garantie sollte vom Benutzer zusammen mit der Rechnung, dem Kaufbeleg oder dem Lieferschein aufbewahrt werden, um die Ausübung dieser Rechte zu erleichtern. Bei einem technischen Service und Kundendienst außerhalb des polnischen Hoheitsgebiets richten Sie Ihre Anfrage bitte an die Verkaufsstelle, bei der Sie das Produkt erworben haben, oder informieren Sie sich unter www.zelmer.com über weitere Kundendienstinformationen.

CZ / ZÁRUČNÍ ZPRÁVA

Společnost B&B TRENDS, S.L. poskytuje na tento produkt dvouletou záruční lhůtu v případě jeho použití v souladu s určením. Dojde-li během záruční lhůty k poruše, jsou uživatelé oprávněni nechat si produkt bezplatně opravit, případně vyměnit, není-li oprava možná, s výjimkou případů, kdy některou z těchto možností nelze provést nebo kdy je její provedení nepřiměřené. V takovém případě se můžete rozhodnout pro slevu z kupní ceny nebo zrušení prodeje, které musí být řešeno přímo s prodejcem. To zahrnuje i výměnu náhradních dílů za předpokladu, že byl produkt používán v souladu s doporučeními uvedenými v této příručce a že s ním nemanipulovala žádná třetí strana, která není autorizována společností B&B TRENDS, S.L. Záruka se nevztahuje na žádné součásti podléhající opotřebením. Tato záruka nemá vliv na vaše spotřebitelská práva v souladu s ustanoveními směrnice 1999/44/ES platné pro členské státy Evropské unie.

POUŽITÍ ZÁRUKY

Pro opravu produktu musejí zákazníci kontaktovat technický servis autorizovaný společností B&B TRENDS, S.L.

Pokud s produktem manipulovala osoba bez autorizace společnosti B&B TRENDS, S.L. nebo byl produkt používán neopatrně či nesprávně, ztrácí tato záruka platnost. Pro účinné uplatnění vašich práv plynoucích z této záruky je třeba záruku kompletně vyplnit a přiložit k ní účtenku nebo dodací list.

Pro snazší uplatnění těchto práv doporučujeme, aby si uživatel ponechal tuto záruku a spolu s ní i fakturu, účtenku nebo dodací list. Pro technickou podporu a poprodejní péči mimo území Polska zašlete dotaz na prodejní místo, kde jste si výrobek zakoupili, nebo si projděte další informace o poprodejních službách na adrese www.zelmer.com

SK / ZÁRUKA

Spoločnosť B&B TRENDS, S.L. ručí, že tento výrobok spĺňa po dobu dvoch rokov požiadavky týkajúce sa použitia, na ktoré je určený. V prípade poruchy počas doby platnosti tejto záruky majú používatelia právo na bezplatnú opravu prípadne výmenu produktu, ak oprava nie je k dispozícii, okrem prípadu, že sa jedna z týchto možností nedá splniť alebo je neprimeraná. V tomto prípade si môžete zvoliť zníženie ceny alebo zrušenie predaja, čo je potrebné riešiť priamo s predajcom. Vztahuje sa to aj na výmenu náhradných dielov za predpokladu, že sa výrobok používal v súlade s odporúčaniami uvedenými v tejto príručke pre obidva prípady a že doň nezasahovala žiadna tretia strana, ktorá nemá povolenie od spoločnosti B&B TRENDS, S.L. Záruka sa nevztahuje na diely podliehajúce opotrebeniu. Táto záruka nemá vplyv na vaše práva spotrebiteľa v zmysle ustanovení smernice 1999/44/ES, ktorá platí pre členské štáty Európskej únie.

UPLATNENIE ZÁRUKY

V prípade žiadosti o opravu výrobku musia zákazníci kontaktovať autorizovaný technický servis spoločnosti B&B TRENDS, S.L.

Všetky neoprávněné zásahy osobami, které nemají povolenie zo strany spoločnosti B&B TRENDS, S.L., prípadne neopatrné alebo nesprávne použitie výrobku rušia platnosť tejto záruky. Na účinné uplatnenie práv vyplývajúcich z tejto záruky musí byť záruka úplne vyplnená a doručená s príjmovým dokladom alebo dokladom o dodaní.

Používateľ by si mal túto záruku ako aj faktúru, príjmový doklad alebo dodací list ponechať, aby sa uplatnenie týchto práv uľahčilo. V prípade technického servisu a popredajnej starostlivosti mimo poľského územia pošlite svoju žiadosť predajcovi, u ktorého ste si výrobok kúpili, alebo si pozrite ďalšie informácie o popredajných službách na adrese www.zelmer.com

HU / GARANCIA

Az B&B TRENDS, S.L. két évre garانتálja a termék rendeltetésszerű használatát. Ha a termék a garancia időtartama alatt meghibásodik, a terméket díjmentesen megjavítjuk, vagy ha a javítás nem lehetséges, díjmentesen kicseréljük azt, kivéve, ha e lehetőségek valamelyike nem lehetséges vagy aránytalan költséggel járna. Ebben az esetben a felhasználó kérheti a termék árának leszállítását, vagy elállhat a vásárlástól. Ezekben az esetekben közvetlenül az értékesítést végző kereskedőhöz kell fordulni. A garancia a pótalkatrészeket is fedezi, amennyiben a terméket a jelen kézikönyvben leírtak betartásával használták, és az B&B TRENDS, S.L. vállalaton kívül más nem végzett rajta semmilyen műveletet. A garancia a normál elhasználódás és kopás által érintett alkatrészekre nem vonatkozik. Ha Ön az Európai Unió valamelyik tagállamának a polgára, ez a garancia nem korlátozza az Ön 1999/44/EK irányelv előírásnak megfelelő fogyasztói jogait.

A GARANCIA ÉRVÉNYESÍTÉSE

Ha a terméket javítani kell, vegye fel a kapcsolatot az B&B TRENDS, S.L. hivatalos szervizével. A termék a B&B TRENDS, S.L. által felhatalmazottaktól eltérő felek általi illetéktelen módosítása/ javítása, valamint a termék gondatlan vagy nem rendeltetésszerű használata esetén a garancia érvényét veszti. A felhasználó abban az esetben élhet a garanciális jogaival, ha a garancialevelet hiánytalanul kitöltötték,

és a nyugtával vagy a szállítási dokumentumokkal együtt átadták.

A garanciális jogok gyakorlásához a felhasználó köteles bemutatni a garancialevelet és a számlát, nyugtát vagy szállítási dokumentumot. Lengyelországon kívül a műszaki szerviz és a vevőszolgálati szolgáltatások igénybevétele érdekében forduljon ahhoz az üzlethez, ahol a terméket vásárolta, vagy olvassa el a vevőszolgálati információkat a www.zelmer.com oldalon

RO / RAPORT DE GARANȚIE

B&B TRENDS, S.L. garantează conformitatea acestui produs cu scopul pentru care a fost conceput, pentru o perioadă de doi ani. În cazul defectării pe perioada acestei garanții, utilizatorii au dreptul să repare sau să înlocuiască produsul gratuit, dacă prima variantă nu este disponibilă, cu excepția cazului în care una dintre aceste opțiuni se dovedește a fi imposibil de îndeplinit sau nu este proporționată. În acest caz, puteți opta pentru o reducere de preț sau anularea vânzării, care trebuie tratată direct cu furnizorul de vânzări. Această garanție acoperă și înlocuirea pieselor de schimb, cu condiția ca produsul să fi fost folosit conform recomandărilor specificate în acest manual, pentru ambele cazuri, și să nu fi fost modificat de o terță parte care nu este autorizată de B&B TRENDS, S.L. Garanția nu va acoperi nici o piesă supusă uzurii. Această garanție nu afectează drepturile dvs. în calitate de consumator, în conformitate cu prevederile Directivei 1999/44/CE pentru statele membre ale Uniunii Europene.

UTILIZAREA GARANȚIEI

Clienții trebuie să contacteze un serviciu tehnic autorizat de B&B TRENDS, S.L. în vederea reparării produsului.

Astfel orice modificare a produsului efectuată de orice persoană neautorizată de B&B TRENDS, S.L. sau utilizarea neglijentă sau necorespunzătoare a acestuia va anula această garanție. Garanția trebuie să fie completată integral și livrată împreună cu borderoul de primire sau expediere, în vederea exercitării efective a drepturilor în baza acestei garanții.

Această garanție trebuie păstrată de către utilizator alături de factură, borderoul de primire sau expediere, pentru a facilita exercitarea acestor drepturi. Pentru serviciul tehnic și serviciul de post-vânzare în afara teritoriului Poloniei, trimiteți întrebările dvs. la punctul de vânzare de la care ați achiziționat articolul sau consultați informații de post-vânzare suplimentare la www.zelmer.com

RU / ГАРАНТИЙНОЕ ОБСЛУЖИВАНИЕ

Компания B&B TRENDS, S.L. предоставляет гарантию на данное изделие сроком 2 года с момента приобретения нового изделия потребителем, если изделие будет применяться по назначению. В случае поломки во время гарантийного срока пользователи имеют право на бесплатный ремонт или замену изделия, если ремонт будет невозможен. Эта гарантия также включает замену запчастей, если изделие эксплуатировалось согласно рекомендациям, указанным в этом руководстве, и не было отремонтировано сторонними специалистами, не уполномоченными компанией B&B TRENDS, S.L. . Гарантия не распространяется на запчасти, подверженные эксплуатационному износу. Эта гарантия не влияет на права потребителя согласно условиям Директивы 1999/44/ЕС для стран — членов Европейского союза.

ПРИМЕНЕНИЕ ГАРАНТИИ

Клиенты обязаны связаться с сервисным центром, уполномоченным компанией B&B TRENDS, S.L. на проведение ремонта изделий.

Любые манипуляции с изделием специалистами, не уполномоченными компанией B&B TRENDS, S.L. , небрежное или нецелевое использование изделия приведут к аннулированию гарантии.

Гарантийное обслуживание предоставляется при условии предоставления потребителем документа о покупке — кассового чека.

Пользователь обязан хранить кассовый чек, чтобы облегчить процесс выполнения гарантийных работ. Для получения технического обслуживания и послепродажного обслуживания за пределами

Польши следует передать запрос в точку продажи, где была выполнена покупка товара, или уточнить информацию по послепродажному обслуживанию на сайте www.zelmer.com

Срок службы изделия 2 года с даты продажи в условиях эксплуатации и хранения при температуре от 0°C до 40°C.

BG / ГАРАНЦИОНЕН ОТЧЕТ

B&B TRENDS, S.L. гарантира, че този продукт съответства на употребата, за която е предназначен, за срок от две години. В случай на отказ през гаранционния срок потребителите имат право да ремонтират продукта или евентуално да го заменят безплатно, ако не може да се ремонтира, освен ако един от тези варианти се окаже невъзможен за изпълнение или е непропорционален. В такъв случай можете да изберете намаляване на цената или отмяна на продажбата, което се уговаря директно с продавача. Гаранцията покрива и смяната на резервните части, но при условие че продуктът е използван съобразно препоръките, посочени в това ръководство за двата случая, както и ако не е предприеман опит за намеса от трето лице, което не е упълномощено за тази цел от B&B TRENDS, S.L. . Гаранцията не покрива никакви амортизирани части. Тази гаранция не засяга Вашите права като потребител в съответствие с разпоредбата в Директива 1999/44/ЕО за държавите членки на Европейския съюз.

ИЗПОЛЗВАНЕ НА ГАРАНЦИЯТА

Клиентите трябва да се свържат с оторизиран технически сервис на B&B TRENDS, S.L. за ремонт на продукта.

Всяка намеса в продукта от неупълномощено от B&B TRENDS, S.L. лице или небрежна или неправилна употреба на същото лице анулира настоящата гаранция. Гаранцията трябва да се попълни изцяло и да се връчи заедно с касовата бележка или приемно-предавателния протокол, за да може действително да се упражняват правата по тази гаранция.

Гаранцията следва да остане у потребителя заедно с фактурата, касовата бележка или приемно-предавателния протокол с цел улесняване упражняването на тези права. За техническо обслужване и следпродажбен сервис извън полска територия заявката се подава в търговския обект, където е закупена стоката, или може да проверите за допълнителна следпродажбена информация на www.zelmer.com

UA / ГАРАНТІЙНЕ ОБСЛУГОВУВАННЯ

Компанія B&B TRENDS, S.L. гарантує, що цей виріб прослужить протягом двох років, якщо використовуватиметься за призначенням. Гарантія на даний виріб становить 2 роки з моменту придбання нового виробу споживачем. У разі поломки під час гарантійного терміну користувачі мають право на безкоштовний ремонт або заміну виробу, якщо ремонт буде неможливий, за винятком випадків, коли один з цих варіантів буде неможливо виконати або він буде несумірним. У цьому випадку покупець має право вибрати зниження ціни або скасування покупки, що слід обговорювати безпосередньо з продавцем. Ця гарантія також включає заміну запчастин, якщо в обох випадках виріб експлуатувався відповідно до рекомендацій, зазначених у цьому керівництві, і його не було відремонтовано сторонніми фахівцями, не уповноваженими компанією B&B TRENDS, S.L. . Гарантія не поширюється на запчастини, які піддаються експлуатаційному зносу. Ця гарантія не впливає на права споживача згідно з умовами Директиви 1999/44/ЕС для країн — членів Європейського Союзу.

ЗАСТОСУВАННЯ ГАРАНТІЇ

Клієнти зобов'язані зв'язатися з сервісним центром, уповноваженим компанією B&B TRENDS, S.L. на проведення ремонту виробів.

Будь-які маніпуляції з виробом фахівцями, не уповноваженими компанією B&B TRENDS, S.L. , недбале або нецільове використання виробу призведуть до втрати гарантії. Гарантійне обслуговування офіційно ввезеного в Україну виробу надається за умови надання споживачем документа про придбання. В Україні таким документом може бути касовий, фіскальний, товарний чек, видаткова накладна або інший встановлений законодавством фіскальний документ, який підтверджує дату придбання зазначеного виробу.

Користувач зобов'язаний зберегти документ про придбання виробу, щоб полегшити процес виконання гарантійних робіт. Для отримання технічного й післяпродажного обслуговування в Україні, слід передати запит у точку продажу, де було виконано покупку товару, або уточнити інформацію з післяпродажного обслуговування на сайті www.zelmer.com

Соковыжималка / Соковыжималка

SERIES: ZJE. MOD: ZJE2800

220-240V ~ 50-60Hz 40W

Type: JK-2171

Made in China / Сделано в Китае / Зроблено в Китаї

B&B TRENDS, S.L.

C. Cataluña, 24 · Pl. Ca N'Oller
08130 Santa Perpètua de Mogoda
(Barcelona) · Spain

10/2021