

ZMM1010B

# zelm®er


**ZMM1010B**

**PL** INSTRUKCJA UŻYTKOWANIA  
Maszynka do mielenia mięsa

**EN** USER MANUAL  
Meat mincer

**DE** BENUTZERHANDBUCH  
Fleischwolf

**CZ** NÁVOD K POUŽITÍ  
Mlýnek na maso

**SK** NÁVOD NA UOBSLUHU  
Mlynček na mäso

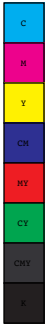
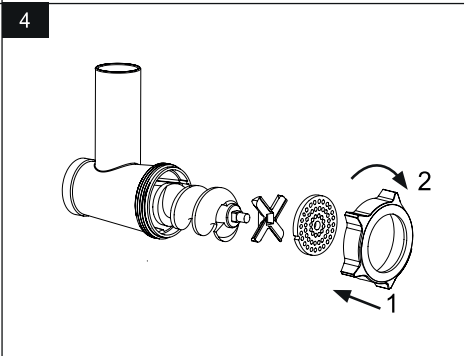
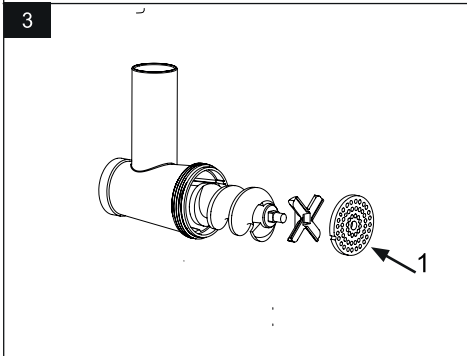
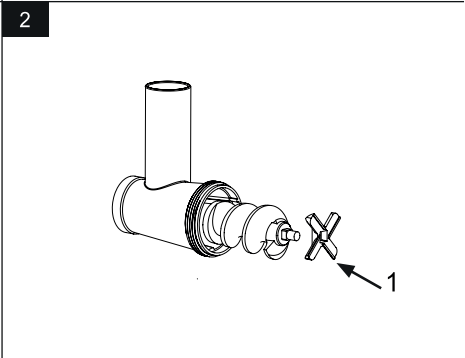
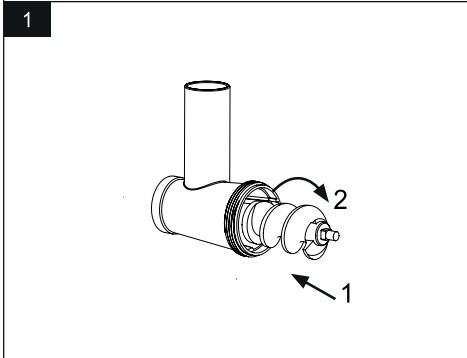
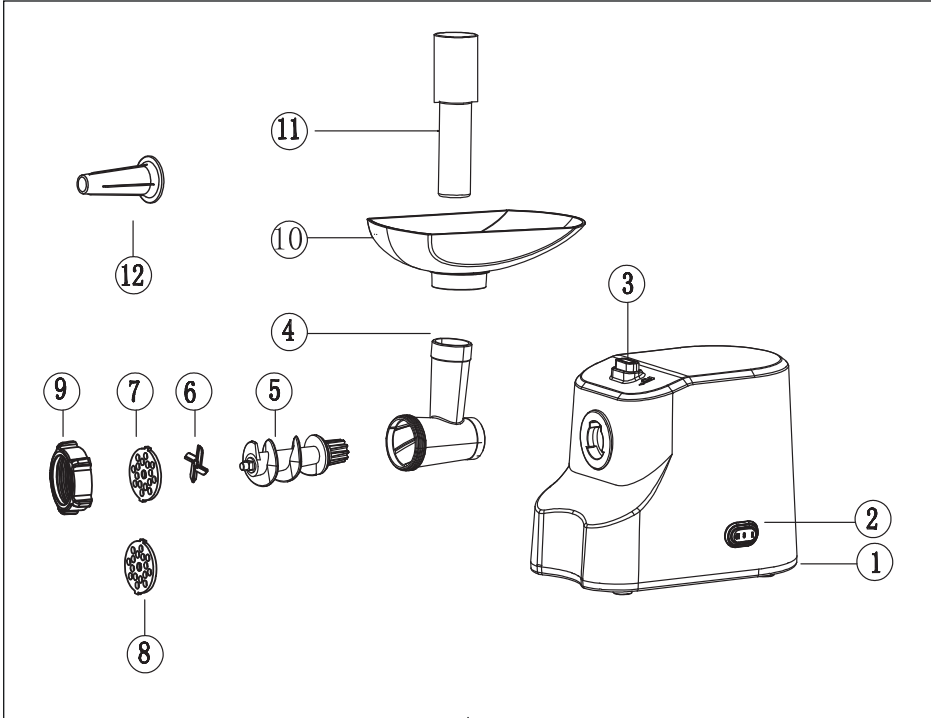
**HU** HASZNÁLATI UTASÍTÁS  
Húsdaráló

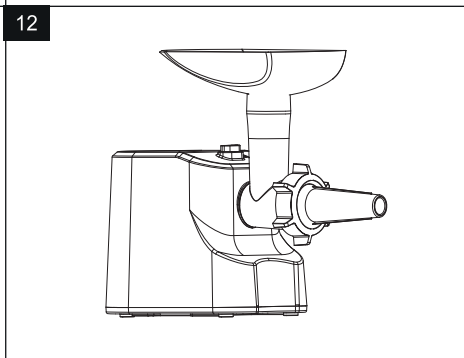
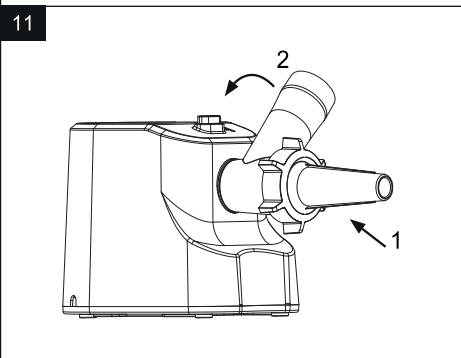
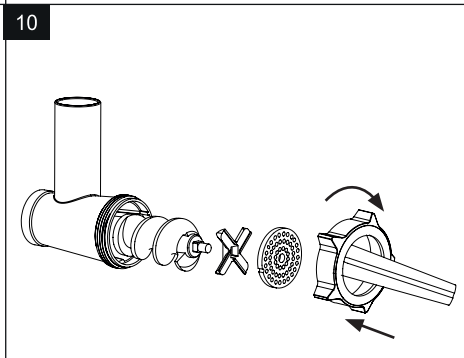
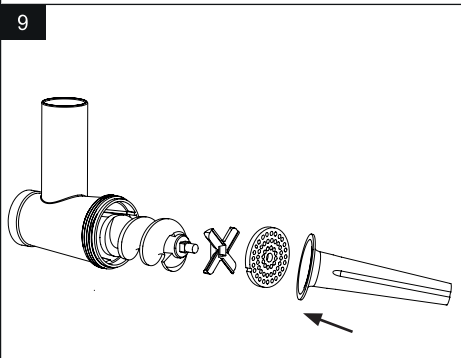
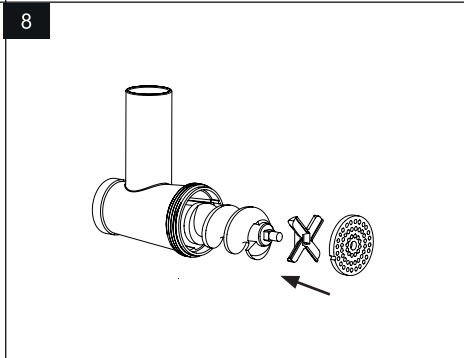
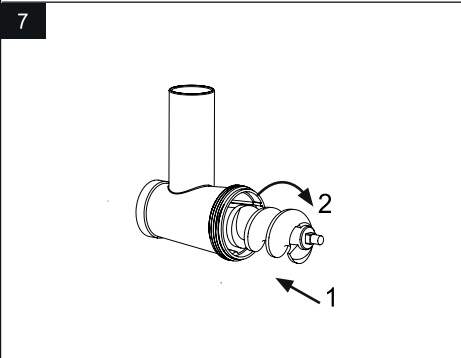
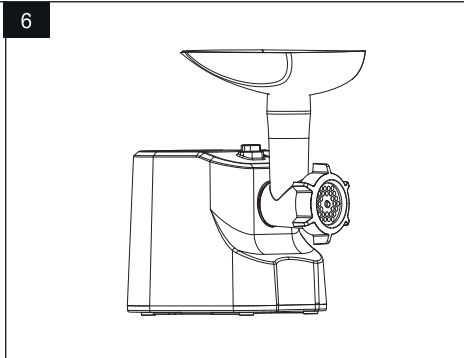
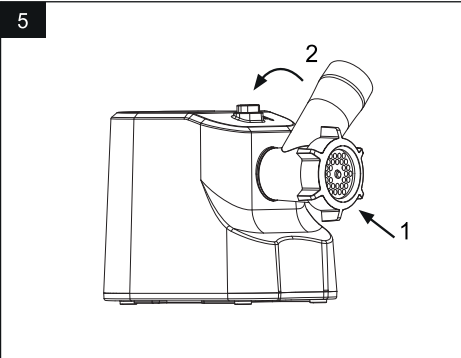
**RO** INSTRUCȚIUNI DE UTILIZARE  
Mașină de tocat carne

**RU** ИНСТРУКЦИЯ ПО ЭКСПЛУАТАЦИИ  
Мясорубка

**BG** ИНСТРУКЦИИ ЗА УПОТРЕБА  
Месомелачка

**UA** ІНСТРУКЦІЯ ПО ЗАСТОСУВАННЮ  
М'ясорубка





DZIĘKUJEMY ZA WYBÓR FIRMY ZELMER. MAMY NADZIEJĘ, ŻE PRODUKT ZAPEWNI SATYSFAKCJĘ I PRZYJEMNOŚĆ.

## OPIS

1. Jednostka główna
2. Przełącznik
3. Przycisk blokady
4. Komora mielenia
5. Ślimak podający z zamontowanym sprzęgłem
6. Nóż
7. Siatko o oczkach 5 mm
8. Siatko o oczkach 6,8 mm
9. Pierścień
10. Podajnik żywności
11. Popychacz żywności
12. Akcesoria do kielbas

## INSTRUKCJE BEZPIECZEŃSTWA

Jeżeli przewód zasilający jest uszkodzony, musi zostać wymieniony przez producenta, jego punkt serwisowy lub osobę o podobnych kwalifikacjach, aby uniknąć zagrożenia.

Przestrzegaj czasu działania akcesoriów podanego w poszczególnych rozdziałach instrukcji obsługi.

W celu czyszczenia postępować zgodnie z rozdziałem dotyczącym konserwacji i czyszczenia niniejszej instrukcji obsługi. Ostrzeżenie: nieprawidłowe użytkowanie grozi obrażeniami ciała!

Należy zachować ostrożność podczas obsługi ostrych ostrzy tnących i podczas czyszczenia.

Należy zawsze odłączać urządzenie od zasilania, jeśli pozostaje ono bez nadzoru, lub przed montażem, demontażem bądź czyszczeniem.

Wyłącz urządzenie i odłącz je od zasilania przed zmianą akcesoriów lub zbliżaniem się do części, które mogą poruszać się podczas użytkowania.

Dzieci nie mogą korzystać z tego urządzenia. Urządzenie oraz jego przewód należy przechowywać poza zasięgiem dzieci.

PL

Urządzenie może być używane przez osoby o obniżonych zdolnościach fizycznych, sensorycznych i umysłowych oraz bez doświadczenia i wiedzy, jeśli są nadzorowane lub poinstruowane w zakresie użytkowania urządzenia w bezpieczny sposób oraz jeśli zrozumiąły związane z tym zagrożenia. Dzieciom nie wolno bawić się urządzeniem.

## WAŻNE OSTRZEŻENIA

Urządzenie zostało zaprojektowane do użytku domowego i pod żadnym pozorem nie powinno być wykorzystywane do użytku komercyjnego lub przemysłowego. Każde nieprawidłowe użycie lub niewłaściwa obsługa produktu spowoduje unieważnienie gwarancji.

Przed podłączeniem produktu do sieci należy sprawdzić, czy napięcie sieciowe jest takie samo, jak wskazane na etykiecie produktu.

Podczas użytkowania przewód zasilania nie może być splątany ani okręcony wokół produktu.

Nie używaj urządzenia ani nie podłączaj i odłączaj od sieci mokrymi dłońmi i/lub stopami.

Nie ciągnij za przewód zasilania w celu odłączenia od sieci i nie używaj go do przenoszenia. W przypadku awarii lub uszkodzenia i kontaktu należy natychmiast odłączyć produkt od sieci.

Urządzenie zostało zaprojektowane do użytku domowego i pod żadnym pozorem nie powinno być wykorzystywane do użytku komercyjnego lub przemysłowego. Każde nieprawidłowe użycie lub niewłaściwa obsługa produktu spowoduje unieważnienie gwarancji.

Przed podłączeniem produktu do sieci należy sprawdzić, czy napięcie sieciowe jest takie samo, jak wskazane na etykiecie produktu.

Nie przetwarzaj twardej żywności, takiej jak kości, orzechy (np. suszone i twarde ziarna soi) lub innej żywności z twardymi włóknami.

Podczas obsługi należy korzystać z popychacza, nie należy popychać żywności rękoma.

Przed wyciskaniem soku za każdym razem należy sprawdzić filtr. W przypadku pęknięć lub uszkodzenia nie korzystać z wyciskarki i skontaktować się z najbliższym sprzedawcą lub producentem.

W przypadku awarii lub uszkodzenia należy natychmiast odłączyć produkt od sieci i skontaktować się z oficjalnym działem serwisowym wsparcia technicznego. Nie otwierać urządzenia, aby zapobiec ryzyku powstania niebezpieczeństwa. Tylko wykwalifikowany personel techniczny z oficjalnego działu serwisowego wsparcia technicznego marki może przeprowadzać na urządzeniu naprawy i inne procedury.

Firma **Eurogama Sp. z o.o.** zrzeka się wszelkiej odpowiedzialności za szkody, które mogą wystąpić u ludzi, zwierząt lub w przedmiotach z powodu nieprzestrzegania niniejszych ostrzeżeń.

## INSTRUKCJA OBSŁUGI

### Maszynka do mielenia mięsa

Ciągłe użytkowanie nie powinno przekraczać 5 minut; wstrzymaj użytkowanie po upływie 5 minut i uruchom ponownie maszynę po schłodzeniu.

Sposób instalacji maszyny do mielenia mięsa

Krok 1: włóż ślimak w łącznik maszyny do mielenia mięsa (jak przedstawiono na rysunku) (Rys. 1).

Krok 2: zamontuj ostrze na wale śrubowym (jak przedstawiono na rysunku) ostrzem na zewnątrz (nieprawidłowe umieszczenie spowoduje usterkę) (Rys. 2).

Krok 3: zamocuj sitko do ostrza (w zależności od potrzeby wybierz odpowiednie sitko) i zablokuj (jak przedstawiono na rysunku) (Rys. 3).

Krok 4: jedną ręką wciśnij środek sitka, a drugą przykręć nasadkę ze stopu aluminium (jak przedstawiono na rysunku) (Rys. 4).

Krok 5: przytrzymaj i przechyl łącznik maszyny do mielenia mięsa o mniej więcej 45 stopni w kierunku przycisku przełączania wbudowanego w wyjściowe koło zębate, w celu zamocowania przykręć do korpusu w kierunku przeciwnym do ruchu wskazówek zegara (jak przedstawiono na rysunku), a przycisk blokady automatycznie zamocuje łącznik (Rys. 5).

Krok 6: włóż i zamocuj podajnik na łączniku i ustaw zmontowaną właściwie maszynkę na stabilnej powierzchni (Rys. 6).

Przystąpienie do pracy:

Potnij mięso na długie paski o wymiarach ok. 20 mm × 20 mm × 60 mm (zalecane jest mięso bez kości i ścięgien) i ułóż je na podajniku.

Po włączeniu przełącznika zasilania kolejno wkładaj przygotowane mięso do wlotu podajnika łącznika.

W przypadku gdy żywność nie zostanie automatycznie wciągnięta do ślimaka, powoli wciskaj żywność za pomocą popychacza. (Dozwolone jest stosowanie jedynie oryginalnego popychacza).

Po użyciu wyjmij wtyczkę z gniazdka.

Uwaga: w przypadku gdy żywność zablokuje ślimak podczas pracy, natychmiast wyłącz zasilanie.

## Wytwarzanie kielbas

Sposób instalacji:

Krok 1: włóż ślimak do łącznika (jak przedstawiono na rysunku) (Rys. 7).

Krok 2: zamontuj akcesorium do kielbasy (jak przedstawiono na rysunku) (Rys. 8).

Krok 3: włóż rurę do kielbas do łącznika (jak przedstawiono na rysunku) (Rys. 9).

Krok 4: przykręć nasadkę ze stopu aluminium (jak przedstawiono na rysunku) (Rys. 10).

Krok 5: przytrzymaj i przechyl łącznik maszyny do mielenia mięsa o mniej więcej 45 stopni w kierunku przycisku przełączania wbudowanego w wyjściowe koło zębate, w celu zamocowania przykręć do korpusu w kierunku przeciwnym do ruchu wskazówek zegara (jak przedstawiono na rysunku), a przycisk blokady automatycznie zamocuje łącznik (Rys. 11).

Krok 6: włóż i zamocuj podajnik w łączniku teowym (Rys. 12).

Przystąpienie do pracy:

Ustaw zmontowane właściwie urządzenie na stabilnej powierzchni, włącz włącznik zasilania, zamocuj czysty łącznik oraz podajnik, po upewnieniu się, że urządzenie pracuje prawidłowo, włóż żywność do podajnika i użyj popychacza. Po zakończeniu użytkowania maszyny wyjmij wtyczkę z gniazda zasilającego.

Zakres zastosowania: różne rodzaje mięsa bez kości i ścięgien, mięso i mieszanka przypraw.

## KONSERWACJA I CZYSZCZENIE

Przed czyszczeniem zawsze należy wyłączyć urządzenie i wyjąć wtyczkę z gniazdka.

Nie zanurzaj urządzenia i kabla zasilania w wodzie ani innych płynach i nie myj ich w zmywarce.

PL

Podpowiedź: sugeruje się, aby czyścić urządzenie natychmiast po użyciu.

Aby rozmontować urządzenie, należy obracać urządzenie w kierunku odwrotnym niż podczas instalacji.

Po zdemontowaniu wszystkich elementów naciśnij przycisk blokady 1 jedną ręką, a drugą odkręć łącznik zgodnie z kierunkiem strzałki przedstawionym na rysunku.

Podczas demontażu należy zachować ostrożność, aby nie skaleczyć palców.

Do czyszczenia wyciskarki nie używać środków ściernych, skrobaków, acetonu i alkoholu.

Ponieważ niektóre części są stosunkowo ostre, należy czyścić je szczoteczką, aby nie skaleczyć palców.

Nie zanurzaj silnika w wodzie ani nie płucz go pod bieżącą wodą. Temperatura wody używanej do czyszczenia nie powinna przekraczać 60°C.

Tylko plastikowe akcesoria nadają się do mycia w zmywarce.

Zabrania się mycia metalowych akcesoriów w zmywarce, ponieważ agresywne środki czyszczące stosowane w tych urządzeniach powodują ciemnienie części metalowych i ich uszkodzenie.

Należy je płukać pod bieżącą wodą i natychmiast osuszać.

## Tabela z przepisami

Ciągłe użytkowanie nie powinno przekraczać 5 minut; wstrzymać użytkowanie po upływie 5 minut i uruchomić ponownie maszynę po schłodzeniu.

Nasadka	Wsad	Ilość	Czas pracy
Funkcja mielenia	Wołowina	2,5 kg	5 minut

## UTYLIZACJA PRODUKTU



To urządzenie jest oznaczone zgodnie z Dyrektywą Europejską 2012/19/UE oraz polską Ustawą z dnia 11 września 2015 r. „O zużyтым sprzęcie elektrycznym i elektronicznym” (Dz.U. z dn. 23.10.2015 poz. 11688) symbolem przekreślonego kontenera na odpady. Takie

oznakowanie informuje, że sprzęt ten, po okresie jego użytkowania nie może być umieszczany łącznie z innymi odpadami pochodzącymi z gospodarstwa domowego. Użytkownik jest zobowiązany do oddania go prowadzącym zbieranie zużytego sprzętu elektrycznego i elektronicznego. Prowadzący zbieranie, w tym lokalne punkty zbiórki, sklepy oraz gminne jednostki, tworzą odpowiedni system umożliwiający oddanie tego sprzętu. Właściwe postępowanie ze zużyтым sprzętem elektrycznym i elektronicznym przyczynia się do uniknięcia szkodliwych dla zdrowia ludzi i środowiska naturalnego konsekwencji, wynikających z obecności składników niebezpiecznych oraz niewłaściwego składowania i przetwarzania takiego sprzętu.

WE WOULD LIKE TO THANK YOU FOR CHOOSING ZELMER. WE WISH THE PRODUCT PERFORMS TO YOUR SATISFACTION AND PLEASURE.

## DESCRIPTION

1. Main unit
2. Switch
3. Lock button
4. Mincing chamber
5. Feed screw with assembled coupling
6. Blade
7. Mesh sieve with 5mm holes
8. Mesh sieve with 6.8mm holes
9. Ring collar
0. Food tray
11. Food pusher
12. Sausage accessory

## SAFETY INSTRUCTIONS

If the supply cord is damaged it must be replaced by the manufacturer, its service agent or similarly qualified persons in order to avoid a hazard.

Respect the operating times of the accessories indicated in their specific sections of the manual.

Proceed according to maintenance and cleaning section of this manual for cleaning. Warning: potential injury from misuse!

Care shall be taken when handling the sharp cutting blades and during cleaning.

Always disconnect the appliance from the supply if it is left unattended and before assembling, disassembling or cleaning.

Switch off the appliance and disconnect from supply before changing accessories or approaching parts that move in use.

This appliance shall not be used by children. Keep the appliance and its cord out of reach of children.

Appliances can be used by persons with reduced physical, sensory or mental capabilities or lack of experience and knowledge if they have been given



EN

supervision or instruction concerning use of the appliance in a safe way and if they understand the hazards involved. Children shall not play with the appliance.

## IMPORTANT WARNINGS

This appliance is designed for home use and should never be used for commercial or industrial use under any circumstances. Any incorrect use or improper handling of the product shall render the warranty null and void.

Prior to plugging in the product, check that your mains voltage is the same as the one indicated on the product label.

The mains connection cable must not be tangled or wrapped around the product during use.

Do not use the device, or connect and disconnect to the supply mains with the hands and/or feet wet.

Do not pull on the connection cord in order to unplug it or use it as a handle. Unplug the product immediately from the mains in the event of any breakdown or damage and contact

This appliance is designed for home use and should never be used for commercial or industrial use under any circumstances. Any incorrect use or improper handling of the product shall render the warranty null and void.

Prior to plugging in the product, check that your mains voltage is the same as the one indicated on the product label.

Do not pull on the connection cord in order to unplug it or use it as a handle.

Do not process tough foods, such as bones, nuts (such as dry and hard soybeans) or other food with tough fiber.

Please utilize the feeder push during operation, instead of pushing food by hands.

Check the filter before squeezing juicer per time. Do not use the juicer any more in case of any cracks or damage, and get in touch with the nearest dealer and manufacturer.

Unplug the product immediately from the mains in the event of any breakdown or damage and contact an official technical support service. In order to prevent any risk of danger, do not open the device. Only qualified technical personnel from the brand's Official technical support service may carry out repairs or procedures on the device.

**B&B Trends S.L.** disclaims all liability for damages that may occur to people, animals or objects, for the non-observance of these warnings.

## INSTRUCTIONS FOR USE

### Meat Grinder

The continuous operation should not exceed 5 minutes; suspend the operation in the event of exceeding 5 minutes and restart the machine after cooling down.

Installation method for meat grinder.

Step 1: put the screw into the tee-junction of minced meat (as shown in the picture) (Fig.1)

Step 2: assemble the blade on the screw shaft (as shown in the picture) with blade outward (failure will be caused by incorrect placement). (Fig.2)

Step 3: attach the mesh sieve to the blade (select mesh sieve as needed), and lock the half slot of mesh sieve to the adjusting pin of tee-junction (as shown in the picture). (Fig.3)

Step 4: press on the center of the mesh sieve with one hand and screw the aluminum alloy cap with the other hand (as shown in the picture). (Fig.4)

Step 5: hold and tilt the tee-junction of minced meat toward the switching push button at about 45 degrees embedded in the output gear, anticlockwise screw in the body (as shown in the picture) for fastening, and the lock button will automatically fix the tee-junction. (Fig.5)

Step 6: put and fix the material plate into the tee-junction, and fix the assembled appliance on a stable surface. (Fig.6)

Operational Approach:

Cut the meat into long strip of about 20mm×20mm×60mm (meat without bone or tendons is recommended) and put it into the material plate,

Turn on the power switch, and put the prepared meat into feed port of tee-junction in turn after confirming the normal operation of the appliance.

In case the food failed to be automatically drawn into the meat screw, slowly press the food with feeder push. (Feeder push is allowed only).

Please disconnect the power plug after use.

Note: in case food locked in the screw out of work during the operation, immediately turn off the power.

## Making Sausages

Installation method:

Step 1: put the screw of minced meat into the tee-junction (as shown in the picture). (Fig.7)

Step 2: assemble sausage filter (as shown in the picture). (Fig.8)

Step 3: put the sausage tube into the tee-junction (as shown in the picture). (Fig.9)

Step 4: screw up the aluminum alloy cap (as shown in the picture). (Fig.10)

Step 5: hold and tilt the tee-junction of minced meat toward the switching push button at about 45 degrees embedded in the output gear, anticlockwise screw in the body (as shown in the picture) for fastening, and the lock button will automatically fix the tee-junction. (Fig.11)

Step 6: put and fix the material plate into tee-junction. (Fig.12)

Operational approach:

Fix the assembled appliance on the stable surface, turn on the power switch, embed the clean-washed casing into the discharge port (for fastening) after confirming the normal operation of the appliance, put the marinated food into the material plate, and push it into feed port by feeder push.

Please disconnect the power plug after use.

Scope of application: a variety of meat without bone or tendon, meat and seasoning mixture.

## MAINTENANCE AND CLEANING

Before cleaning, always turn off the appliance and unplug it from the power supply.

Do not immerse the appliance and power cord in water or other liquids or wash them in the dishwasher.

Prompt: it is suggested that clean the appliance immediately after use, which is easy for cleaning.

In the event of disassembling the appliance, rotate the appliance on the opposite direction of installation direction.

When disassembling all tee-junctions, press on the lock button 1 with one hand and screw off the tee-junc-

EN

tion with the other hand as the direction of the arrow shown in the right picture.

Please be careful for the disassembly of the appliance, so as not to scratch your fingers.

Do not use abrasives, scrubbers, acetone and alcohol to clean juicer.

Since some parts are relatively sharp, clean them with a brush, so as not to scratch fingers;

Neither immerse the motor in water, nor rinse it under the water tap. Water temperature for cleaning should not exceed 60 ° C.

Only plastic parts are suitable for dishwashing machine.

It is forbidden to wash metal accessories in the dishwasher, as the aggressive cleaning agents used in these devices may discolor the metal parts and damage them.

Those parts should be rinsed under running water and dried immediately.

## Table of recipes

The continuous operation should not exceed 5 minutes; suspend the operation in the event of exceeding 5 minutes and restart the machine after cooling down.

Accessory	Load	Quantity	Time of operation
Mincer function	Beef	2.5kg	5 minutes

## PRODUCT DISPOSAL



This product complies with European Directive 2012/19/EU on electrical and electronic devices, known as WEEE (Waste Electrical and Electronic Equipment), provides the legal framework applicable in the European Union for the disposal and reuse of waste electronic and electrical devices. Do not dispose of this product in the bin, instead going to the electrical and electronic waste collection centre closest to your home.

VIELEN DANK, DASS SIE SICH FÜR ZELMER ENTSCIEDEN HABEN. WIR WÜNSCHEN IHNEN VIEL FREUDE UND ZUFRIEDENHEIT MIT IHREM GERÄT.

## BESCHREIBUNG

1. Haupteinheit
2. Schalter
3. Verriegelungsknopf
4. Zerkleinerungskammer
5. Förderschnecke mit montierter Kupplung
6. Messer
7. Maschensieb mit 5-mm-Lochung
8. Maschensieb mit 6,8-mm-Lochung
9. Ringband
10. Zutatenschale
11. Zutatenschieber
12. Wurstzubehör

## SICHERHEITSHINWEISE

Wenn das Netzkabel beschädigt ist, muss es vom Hersteller, seinem Servicevertreter oder ähnlich qualifizierten Personen ersetzt werden, um eine Gefährdung zu vermeiden.

Beachten Sie die Betriebszeiten des Zubehörs, die in den entsprechenden Abschnitten des Handbuchs angegeben sind.

Gehen Sie bei der Reinigung entsprechend dem Wartungs- und Reinigungsabschnitt dieses Handbuchs vor. Warnung: Mögliche Verletzung durch Missbrauch!

Bei der Handhabung und Reinigung der scharfen Schneidklingen ist Vorsicht geboten.

Trennen Sie das Gerät immer von der Stromversorgung, wenn es unbeaufsichtigt bleibt und bevor Sie es zusammenbauen, zerlegen oder reinigen.

Schalten Sie das Gerät aus und trennen Sie es von der Stromversorgung, bevor Sie Zubehörteile austauschen oder sich an Teile, die sich im Gebrauch bewegen, herantasten.

Dieses Gerät darf nicht von Kindern benutzt werden. Bewahren Sie das Gerät und sein Kabel außerhalb der

DE

## Reichweite von Kindern auf.

Geräte können von Personen mit eingeschränkten physischen, sensorischen oder mentalen Fähigkeiten oder mit mangelnder Erfahrung und Kenntnissen benutzt werden, wenn sie in sicherer Weise beaufsichtigt oder unterwiesen wurden und wenn sie die damit verbundenen Gefahren verstehen. Kinder dürfen nicht mit dem Gerät spielen.

## WICHTIGE WARNHINWEISE

Dieses Gerät ist für den Hausgebrauch konzipiert und sollte unter keinen Umständen für den kommerziellen oder industriellen Gebrauch verwendet werden. Jede unsachgemäße Verwendung oder Handhabung des Geräts führt zum Erlöschen der Garantie.

Überprüfen Sie vor dem Anschließen des Geräts, ob die Netzspannung mit den Werten auf dem Geräteschild übereinstimmt.

Das Netzkabel darf während des Gebrauchs nicht zusammengerollt oder um das Gerät gewickelt sein.

Das Gerät nicht mit nassen Händen verwenden oder an das Versorgungsnetz anschließen oder trennen. Ziehen Sie nicht am Anschlusskabel, um den Stecker zu ziehen oder es als Griff zu benutzen. Ziehen Sie bei einer Panne oder Beschädigung sofort den Netzstecker aus der Steckdose.

Dieses Gerät ist für den Hausgebrauch konzipiert und sollte unter keinen Umständen für den kommerziellen oder industriellen Gebrauch verwendet werden. Jede unsachgemäße Verwendung oder Handhabung des Geräts führt zum Erlöschen der Garantie.

Überprüfen Sie vor dem Anschließen des Geräts, ob die Netzspannung mit den Werten auf dem Geräteschild übereinstimmt.

Ziehen Sie nicht an der Verbindungsschnur, um den Stecker zu ziehen oder sie als Griff zu benutzen.

Verarbeiten Sie keine zähen Lebensmittel, wie Knochen, Nüsse (wie trockene und harte Sojabohnen) oder andere Lebensmittel mit zähen Ballaststoffen.

Bitte nutzen Sie während des Betriebs den Zubringerschieber, anstatt das Essen mit den Händen zu schieben.

Überprüfen Sie den Filter vor dem Auspressen des Entsafters pro Vorgang. Den Entsafter nicht mehr verwenden, wenn er Risse oder Schäden aufweist, und setzen Sie sich mit dem nächsten Händler und Hersteller in Verbindung.

Ziehen Sie im Falle einer Panne oder Beschädigung sofort den Netzstecker und wenden Sie sich an einen offiziellen technischen Kundendienst. Um jegliches Gefahrenrisiko zu vermeiden, darf die Maschine nicht geöffnet werden. Nur qualifiziertes technisches Personal des offiziellen technischen Kundendienstes der Marke darf Reparaturen oder Eingriffe an dem Gerät vornehmen.

**B&B Trends S.L.** übernimmt keine Haftung für Schäden, die an Menschen, Tieren oder Gegenständen entstehen können, wenn diese Warnhinweise nicht beachtet werden.

## GEBRAUCHSANWEISUNGEN

### Fleischwolf

Betreiben Sie das Gerät nicht länger als 5 Minuten an einem Stück. Unterbrechen Sie dann den Betrieb, bis es ausreichend abgekühlt ist.

Installation des Fleischwolfs.

Schritt 1: Stecken Sie die Schnecke in die T-Verbindung für das Hackfleisch (wie im Bild gezeigt) (Abb. 1)

Schritt 2: Montieren Sie die Klinge auf dem Schneckenschaft (wie im Bild gezeigt) mit der Klinge nach außen (eine falsche Platzierung führt zu Fehlfunktionen). (Abb. 2)

Schritt 3: Befestigen Sie das Maschensieb an der Klinge (wählen Sie das Sieb je nach Bedarf), und verriegeln Sie den Halbschlitz des Maschensiebs mit dem Einstellstift der T-Verbindung (wie in der Abbildung gezeigt). (Abb. 3)

Schritt 4: Drücken Sie mit einer Hand auf die Mitte des Maschensiebs und schrauben Sie mit der anderen Hand die Aluminiumkappe auf (wie auf dem Bild gezeigt). (Abb. 4)

Schritt 5: Halten und kippen Sie die T-Verbindung für das Hackfleisch ca. 45 Grad in Richtung des im Getriebeausgang eingebetteten Schalldruckknopfes, schrauben Sie das Gehäuse zur Befestigung gegen den Uhrzeigersinn (wie im Bild gezeigt) ein, woraufhin der Verriegelungsknopf die T-Verbindung automatisch fixiert. (Abb. 5)

Schritt 6: Legen Sie die Materialplatte in die T-Verbindung und fixieren Sie das zusammengesetzte Gerät auf einer stabilen Oberfläche. (Abb. 6)

Verwendung:

Schneiden Sie das Fleisch in lange Streifen von etwa 20 × 20 × 60 mm (Fleisch ohne Knochen oder Sehnen wird empfohlen) und legen Sie es in die Zutatenplatte,

Schalten Sie den Netzschalter ein und legen Sie das zubereitete Fleisch nach dem Betätigen des normalen Betriebs des Geräts der Reihe nach in den Einfülltrichter der T-Verbindung.

Falls das zu verarbeitende Lebensmittel nicht automatisch in die Fleischschnecke eingezogen wird, drücken Sie es langsam mit dem Zutatenschieber hinein. (Verwenden Sie dazu nur den mitgelieferten Zutatenschieber).

Bitte ziehen Sie nach dem Gebrauch den Netzstecker.

Hinweis: Falls die Schnecke während des Betriebs durch Zutaten blockiert wird, schalten Sie SOFORT den Strom aus.

### Wurstherstellung

Installation:

Schritt 1: Setzen Sie die Hackfleischschnecke in die T-Verbindung (wie im Bild gezeigt) (Abb. 7)

Schritt 2: Bauen Sie den Wurstfilter zusammen (wie im Bild gezeigt). (Abb. 8)

Schritt 3: Stecken Sie den Wurstschlauch in die T-Verbindung (wie auf dem Bild). (Abb. 9)

Schritt 4: Schrauben Sie die Alukappe auf (wie in der Abbildung gezeigt). (Abb. 10)

Schritt 5: Halten und kippen Sie die T-Verbindung für das Hackfleisch ca. 45 Grad in Richtung des im Getriebeausgang eingebetteten Schalldruckknopfes, schrauben Sie das Gehäuse zur Befestigung gegen den Uhrzeigersinn (wie im Bild gezeigt) ein, woraufhin der Verriegelungsknopf die T-Verbindung automatisch fixiert. (Abb. 11)

Schritt 6: Setzen und fixieren Sie die Zutatenplatte in die T-Verbindung. (Abb. 12)

DE

**Verwendung:**

Befestigen Sie das zusammengebaute Gerät auf der stabilen Oberfläche, schalten Sie den Netzschalter ein und betten Sie das sauber gewaschene Gehäuse in die Auslassöffnung (zur Befestigung) ein. Nachdem Sie den normalen Betrieb des Gerätes betätigt haben, legen Sie die marinierten Zutaten auf die Zutatenplatte und schieben Sie sie mit dem Zutatenschieber in den Einlass.

Bitte ziehen Sie nach dem Gebrauch den Netzstecker.

Anwendungsbereich: verschiedene Fleischsorten ohne Knochen und Sehnen, Fleisch- und Gewürzmischung.

**WARTUNG UND REINIGUNG**

Schalten Sie das Gerät vor dem Reinigen immer aus und ziehen Sie den Netzstecker aus der Steckdose. Tauchen Sie das Gerät und das Netzkabel nicht in Wasser oder andere Flüssigkeiten ein und reinigen Sie es nicht in der Geschirrspülmaschine.

Hinweis: Es wird empfohlen, das Gerät sofort nach dem Gebrauch zu reinigen, da dies weniger Arbeit bedeutet.

Im Falle einer Demontage des Geräts drehen Sie das Gerät in die entgegengesetzte Richtung der Installationsrichtung.

Bei der Demontage aller T-Verbindungen drücken Sie mit einer Hand auf den Verriegelungsknopf 1 und schrauben die T-Verbindung mit der anderen Hand in Pfeilrichtung (siehe rechtes Bild) ab.

Achten Sie bei der Demontage des Gerätes sehr darauf, Ihre Finger nicht zu verletzen.

Verwenden Sie zum Reinigen keine Scheuermittel, Scheuerschwämme, Aceton oder Alkohol.

Da einige Teile relativ scharf sind, reinigen Sie sie mit einer Bürste, um die Finger nicht zu verletzen;

Tauchen Sie den Motor weder in Wasser ein, noch spülen Sie ihn unter fließendem Wasser ab. Das Reinigungswasser sollte nicht heißer als 60 ° C sein.

Nur Kunststoffteile sind für die Geschirrspülmaschine geeignet. Metallzubehör darf nicht in der Geschirrspülmaschine gespült werden, da die in diesen Geräten verwendeten aggressiven Spülmittel Metallteile verdunkeln und beschädigen.

Diese sind unter fließendem Wasser zu spülen und sofort abzutrocknen.

**Rezepte**

Betreiben Sie das Gerät nicht länger als 5 Minuten an einem Stück. Unterbrechen Sie dann den Betrieb, bis es ausreichend abgekühlt ist.

Zubehör	Befüllung	Menge	Betriebszeit
Fleischwolf-Funktion	Rindfleisch	2,5 kg	5 Minuten

**GERÄTEENTSORGUNG**

Dieses Gerät entspricht der Europäischen Richtlinie 2012/19/EU über elektrische und elektronische Geräte, bekannt als WEEE (Waste Electrical and Electronic Equipment), die den in der Europäischen Union geltenden gesetzlichen Rahmen für die Entsorgung und Wiederverwendung von elektronischen und elektrischen Altgeräten darstellt. Entsorgen Sie dieses Produkt nicht in der Mülltonne, sondern entsorgen Sie es bei der nächstgelegenen Sammelstelle für elektrischen und elektronischen Abfall.

DĚKUJEME VÁM, ŽE JSTE SI ZAKOUPILI VÝROBEK ZNAČKY ZELMER. PŘEJEME VÁM MNOHO SPOKOJENOSTI S VAŠÍM NOVÝM VÝROBKEM.

## POPIS

1. Hlavní jednotka
2. Vypínač
3. Blokovací tlačítko
4. Mlecí komora
5. Šnek s namontovanou spojkou
6. Čepel
7. Sítko s otvory 5 mm
8. Sítko s otvory 6,8 mm
9. Objímka
10. Miska
11. Pěchovadlo
12. Uzenářský nástavec

## BEZPEČNOSTNÍ POKYNY

Jestliže je napájecí kabel poškozen, musí být z bezpečnostních důvodů vyměněn u výrobce nebo v autorizovaném servisu, popřípadě jinou proškolenou osobou.

Dodržujte provozní doby příslušenství uvedené v příslušných částech tohoto návodu.

Při čištění postupujte podle části „Údržba a čištění“ tohoto návodu. Varování: možné zranění v důsledku nesprávného použití!

Při manipulaci s ostrými noži a čištění přístroje dbejte zvýšené opatrnosti.

Vždy odpojte spotřebič od napájení, pokud ho necháváte bez dozoru a před montáží, demontáží nebo čištěním.

Před výměnou příslušenství nebo při přibližování se k dílům, které se v provozu pohybují, vypněte spotřebič a odpojte jej od napájení.

Tento spotřebič nesmí používat děti. Uchovávejte spotřebič a jeho přívodní kabel mimo dosah dětí.

Spotřebič mohou používat osoby se sníženými fyzickými, smyslovými nebo mentálními schopnostmi, nebo osoby s nedostatečnými zkušenostmi a znalostmi, pokud mají nad



CZ

sebou dohled nebo po poučení o bezpečném používání spotřebiče a pokud si jsou vědomy příslušných rizik. Děti si se spotřebičem nesmí hrát.

## DŮLEŽITÁ UPOZORNĚNÍ

Tento spotřebič je určen pro domácí použití a za žádných okolností by neměl být nikdy používán pro komerční nebo průmyslové použití. Nesprávné používání nebo nesprávné zacházení s výrobkem bude mít za následek neplatnost záruky.

Před připojením výrobku k síťové zásuvce se ujistěte, že napětí uvedené na štítku výrobku odpovídá napětí ve vaší zásuvce.

Během používání nesmí být napájecí kabel zamotaný nebo ovinutý kolem výrobku.

Nepoužívejte spotřebič ani jej nepřipojujte a neodpojujte od síťové zásuvky, pokud máte mokré ruce nebo nohy.

Netahejte za napájecí kabel, abyste jej mohli odpojit nebo použít jako držadlo. V případě poruchy nebo poškození okamžitě odpojte spotřebič od elektrické sítě a kontaktujte

Tento spotřebič je určen pro domácí použití a za žádných okolností by neměl být nikdy používán pro komerční nebo průmyslové použití. Nesprávné používání nebo nesprávné zacházení s výrobkem bude mít za následek neplatnost záruky.

Před připojením výrobku k síťové zásuvce se ujistěte, že napětí uvedené na štítku výrobku odpovídá napětí ve vaší zásuvce.

Netahejte za napájecí kabel, abyste jej mohli odpojit nebo použít jako držadlo.

Nezpracovávejte tvrdé potraviny, jako jsou kosti, ořechy (například suché a tvrdé sójové boby) nebo jiné potraviny obsahující dužinu s tvrdým vláknem.

Během provozu používejte pro vkládání potravin namísto rukou pěchovadlo.

Před každým stlačením odšťavňovače vždy zkontrolujte filtr. Odšťavovač již nepoužívejte v případě trhlin nebo poškození a kontaktujte nejbližšího prodejce a výrobce.

V případě poruchy nebo poškození okamžitě odpojte spotřebič ze sítě a kontaktujte oficiální technický servis. Abyste předešli jakémukoli nebezpečí, přístroj neotevírejte. Opravy nebo jiné procedury smí na zařízení provádět pouze kvalifikovaný technický personál oficiálního servisu technické podpory výrobce.

**B&B Trends S.L.** se zřídka veškeré odpovědnosti za škody, které mohou vzniknout lidem, zvířatům nebo předmětům v důsledku nedodržení těchto varování.

## POKYNY K POUŽITÍ

### Mlýnek na maso

Doba nepřetržitého provozu nesmí přesáhnout 5 minut; v případě překročení 5 minut přerušete provoz a po vychladnutí přístroj znovu zapněte.

Montáž mlýnku na maso.

Krok 1: do spojky na mleté maso vložte šnek (jak je znázorněno na obrázku) (obr. 1)

Krok 2: na hřidel šneku namontujte nůž (jak je znázorněno na obrázku) s čepelí směrem ven (nesprávné umístění způsobí poruchu). (Obr. 2)

Krok 3: sítko připevněte k noži (sítko vyberte podle potřeby) a poloviční otvor sítko zajistěte k nastavovacímu kolíku spojky (jak je znázorněno na obrázku). (Obr. 3)

Krok 4: jednou rukou stiskněte střed sítko a druhou rukou zašroubujte hliníkové víčko (jak je znázorněno na obrázku). (Obr. 4)

Krok 5: přidržte a nakloňte spojku na mleté maso směrem k přepínacímu tlačítku asi o 45 stupňů vyrytých do výstupního kola, tělo zašroubujte proti směru hodinových ručiček (jak je znázorněno na obrázku) a upevňovací tlačítko spojky automaticky zajistí. (Obr. 5)

Krok 6: vložte a upevněte plnicí mísu do spojky a sestavený spotřebič připevněte na stabilní povrch. (Obr. 6)

#### Provoz:

Maso nakrájejte na dlouhé proužky o rozměrech asi 20 mm × 20 mm × 60 mm (doporučuje se maso bez kostí a šlach) a vložte je do plnicí mísy.

Spotřebič zapněte pomocí vypínače a poté, co jste se ujistili, že normálně funguje, připravené maso vložte do plnicího otvoru spojky.

V případě, že se potraviny nepodařilo automaticky vtáhnout do šneku, pomalu zatlačte na pěchovadlo. (Je povoleno pouze použití pěchovadla).

Po použití spotřebič odpojte od síťové zásuvky.

Poznámka: v případě, že se potraviny během provozu zaseknou v mlynku, okamžitě spotřebič vypněte.

## Výroba uzenin

#### Montáž:

Krok 1: do spojky na mleté maso vložte šnek (jak je znázorněno na obrázku). (Obr. 7)

Krok 2: sestavte filtr na uzeniny (jak je znázorněno na obrázku). (Obr. 8)

Krok 3: do spojky vložte trubici na uzeniny (jak je znázorněno na obrázku). (Obr. 9)

Krok 4: zašroubujte hliníkové víčko (jak je znázorněno na obrázku). (Obr. 10)

Krok 5: přidržte a nakloňte spojku na mleté maso směrem k přepínacímu tlačítku asi o 45 stupňů vyrytých do výstupního kola, tělo zašroubujte proti směru hodinových ručiček (jak je znázorněno na obrázku) a upevňovací tlačítko spojky automaticky zajistí. (Obr. 11)

Krok 6: vložte a upevněte plnicí mísu do spojky. (Obr. 12)

#### Provoz:

Sestavený spotřebič připevněte na stabilní povrch, zapněte hlavní vypínač, do vypouštěcího otvoru (pro upevnění) vložte čisté omyté pouzdro, a poté, co jste se ujistili, že spotřebič normálně funguje, vložte marinované potraviny do plnicí mísy a pomocí pěchovadla je zatlačte do plnicího otvoru.

Po použití spotřebič odpojte od síťové zásuvky.

Vhodné potraviny: různé druhy masa bez kostí nebo šlach, maso a směs koření.

## ÚDRŽBA A ČIŠTĚNÍ

Před čištěním vždy spotřebič vypněte a odpojte jej z el. sítě.

Neponořujte spotřebič a napájecí kabel do vody nebo jiných tekutin a nemyjte je v myčce na nádobí.

Tip: doporučuje se spotřebič vyčistit ihned po použití, což

čištění velmi usnadňuje.

Chcete-li spotřebič demontovat, otočte spotřebičem v

opačném směru jeho montáže.

Jakoukoliv spojku demontujete tak, že jednou rukou stisknete blokovací tlačítko 1 a druhou rukou odšroubujete spojku podle směru šipky na obrázku vpravo.

CZ

Při demontáži spotřebiče buďte opatrní, abyste si nepořezali prsty.

K čištění odšťavňovače nepoužívejte abraziva, škrabky, aceton nebo alkohol.

Protože jsou některé díly relativně ostré, vyčistěte je kartáčem, aby nedošlo k pořezání prstů;

Motor nikdy neponořujte do vody ani jej neoplachujte pod tekoucí vodou. Teplota vody pro čištění by neměla přesáhnout 60 °C.

Pro mytí v myčkách nádobí jsou vhodné pouze plastové díly. Je zakázáno mýt kovové příslušenství v myčce nádobí, protože agresivní čisticí prostředky používané v těchto zařízeních způsobují ztmavnutí kovových dílů a jejich poškození.

Je třeba je opláchnout pod tekoucí vodou a okamžitě usušit.

## Tabulka receptů

Doba nepřetržitého provozu nesmí přesáhnout 5 minut; v případě překročení 5 minut přerušte provoz a po vychladnutí přístroj znovu zapněte.

Typ nástavce	Ingredience	Množství	Doba zpracování
Mlýnek	Hovězí maso	2,5 kg	5 minut

## LIKVIDACE VÝROBKU



Tento výrobek je v souladu s evropskou směrnicí 2012/19/EU o odpadních elektrických a elektronických zařízeních (OEEZ) a poskytuje právní rámec platný v Evropské unii pro likvidaci a opětovné použití odpadních elektrických a elektrických zařízení. Nevyhazujte tento výrobek do koše, ale odneste jej do sběrného střediska pro elektrický a

ĎAKUJEME, ŽE STE SI VYBRALI ZELMER. NECH VÁM TENTO VÝROBOK SLUŽÍ K VAŠEJ SPOKOJNOSTI A RADOSTI.

## POPIS

1. Hlavná jednotka
2. Spínač
3. Poistné tlačidlo
4. Mlecia komora
5. Podávací šnek so zmontovanou spojkou
6. Čepel
7. Sítka s okami 5 mm
8. Sítka s okami 6,8 mm
9. Nátrubok
10. Tácka na potraviny
11. Posúvač potravín
12. Príslušenstvo na klobásy

## BEZPEČNOSTNÉ POKYNY

Ak je napájací kábel poškodený, musí ho vymeniť výrobca, jeho servisný zástupca alebo podobne kvalifikované osoby, aby sa predišlo nebezpečenstvu.

Dodržiavajte čas prevádzky príslušenstva uvedený v ich príslušných oddieloch príručky.

Pri čistení postupujte podľa oddielu tejto príručky o údržbe a čistení. Varovanie: potenciálny úraz pri nesprávnom použití!

Pri manipulácii s ostrými čepelami na rezanie a počas čistenia buďte opatrný.

Spotrebič vždy odpojte od napájania, ak ho nechávate bez dohľadu, ako aj pred montážou, demontážou alebo čistením.

Pred výmenou príslušenstva alebo pri prístupe k častiam, ktoré sa pri používaní pohybujú, spotrebič vypnite a odpojte napájanie.

Tento spotrebič nesmú používať deti. Spotrebič aj jeho kábel držte mimo dosahu detí.

Spotrebiče môžu používať osoby so zníženými fyzickými, zmyslovými alebo psychickými spôsobilosťami alebo nedostatkom skúseností, ak tak

SK

robia pod dohľadom alebo boli poučené o bezpečnom používaní spotrebiča a ak chápu súvisiace riziká. Deti sa s týmto spotrebičom nesmú hrať.

## DÔLEŽITÉ VAROVANIA

Tento spotrebič je navrhnutý na domáce použitie a nikdy sa za žiadnych okolností nesmie používať na komerčné alebo priemyselné použitie. Akékoľvek nesprávne použitie alebo nevhodná manipulácia s výrobkom zrušia záruku.

Pred zapojením výrobku skontrolujte, či sa napätie napájania zhoduje s napätím uvedeným na etikete výrobku.

Kábel napájania zo siete nesmie byť počas používania zamotaný alebo obmotaný okolo výrobku.

Spotrebič nepoužívajte ani nezapájajte a neodpájajte zdroj napájania mokrými rukami a/alebo nohami.

Pri odpájaní neťahajte za napájací kábel ani ho nepoužívajte ako rúčku. Výrobok okamžite odpojte zo siete v prípade poruchy alebo poškodenia a kontaktujte

Tento spotrebič je navrhnutý na domáce použitie a nikdy sa za žiadnych okolností nesmie používať na komerčné alebo priemyselné použitie. Akékoľvek nesprávne použitie alebo nevhodná manipulácia s výrobkom zrušia záruku.

Pred zapojením výrobku skontrolujte, či sa napätie napájania zhoduje s napätím uvedeným na etikete výrobku.

Pri odpájaní neťahajte za napájací kábel ani ho nepoužívajte ako rúčku.

Nespracúvajte tvrdé potraviny, ako sú kosti, orechy (napr. suché a tvrdé sójové bôby) alebo iné potraviny s tuhou vlákninou.

Počas prevádzky využívajte posúvač podávača namiesto tlačenia potravín rukami.

Priebežne pred odšťavovaním kontrolujte filter odšťavovača. V prípade prasknutia alebo poškodenia odšťavovač už viac nepoužívajte a obráťte sa na najbližšieho zástupcu a výrobcu.

Okamžite výrobok odpojte zo siete napájania v prípade poruchy alebo poškodenia a obráťte sa na oficiálnu službu technickej podpory. Spotrebič neotvárajte, aby sa predišlo riziku nebezpečenstva. Na spotrebiči môže vykonávať opravy alebo postupy len kvalifikovaný technický personál oficiálnej služby technickej podpory značky.

**B&B Trends S.L.** sa zrieka všetkej zodpovednosti za poškodenia, ktoré vzniknú u osôb, zvierat alebo predmetov z dôvodu nedodržania týchto varovaní.

## POKYNY NA POUŽITIE

### Mlynček na mäso

Nepretržitá prevádzka nesmie presiahnuť 5 minút. Prevádzku pozastavte, ak dosiahne 5 minút a spotrebič opäť začnite používať po jeho ochladnutí.

Spôsob inštalácie mlynčeka na mäso

Krok 1: Šnek zakrúťte do téčkovej spojky mlynčeka na mäso (podľa zobrazenia na obrázku) (Obr. 1)

Krok 2: Na vreteno šneka namontujte nôž (podľa zobrazenia na obrázku) s čepeľou do von (nesprávnym umiestnením sa spôsobí porucha). (Obr. 2)

Krok 3: Ku krížovému nožu pripojte sitko (sitko si vyberte podľa potreby) a polovičnú drážku sitka zapustíte

do nastavovacieho kolíka táčkovej spojky (podľa zobrazenia na obrázku). (Obr. 3)

Krok 4: Jednou rukou zatlačte na stred sieťka a druhou rukou zakrúťte uzáver z hliníkovej zliatiny (podľa zobrazenia na obrázku). (Obr. 4)

Krok 5: Táčkovú spojku mlynčeka na mäso držte a nakloňte smerom k spínaciu tlačidlu o asi 45 stupňov zasadenú do výstupného mechanizmu, teleso na upevnenie potočte proti smeru hodinových ručičiek (podľa zobrazenia na obrázku) a poistné tlačidlo automaticky upevní táčkovú spojku. (Obr. 5)

Krok 6: Plniacu misu vložte a upevnite na táčkovú spojku a zmontovaný spotrebič pripievte na stabilný povrch. (Obr. 6)

Prevádzkový prístup:

Mäso narežte na dlhé pásiky s veľkosťou asi 20 mm × 20 mm × 60 mm (odporúča sa mäso bez kosti alebo šliach) a vkladajte ich do plniacej misy.

Zapnite spínač a pripravené mäso postupne vkladajte do podávacieho otvoru táčkovej spojky po tom, ak sa potvrdí bežná prevádzka spotrebiča.

Ak sa potravinu nevŕhajúce do šneku mlynčeka automaticky, pomaly ho vŕhajte pomocou posúvača podávača. (Povolený je len posúvač podávača).

Po použití odpojte zástrčku z napájania.

Poznámka: Ak potravinu zablokuje šnek do nefunkčnosti počas prevádzky, okamžite vypnite napájanie.

## Robenie klobás

Spôsob inštalácie:

Krok 1: Šnek mlynčeka na mäso zakrúťte do táčkovej spojky (podľa zobrazenia na obrázku). (Obr. 7)

Krok 2: Namontujte filter na klobásy (podľa zobrazenia na obrázku). (Obr. 8)

Krok 3: Nadstavec na klobásy založte na táčkovú spojku (podľa zobrazenia na obrázku). (Obr. 9)

Krok 4: Zakrúťte uzáver z hliníkovej zliatiny (podľa zobrazenia na obrázku). (Obr. 10)

Krok 5: Táčkovú spojku mlynčeka na mäso držte a nakloňte smerom k spínaciu tlačidlu o asi 45 stupňov zasadenú do výstupného mechanizmu, teleso na upevnenie potočte proti smeru hodinových ručičiek (podľa zobrazenia na obrázku) a poistné tlačidlo automaticky upevní táčkovú spojku. (Obr. 11)

Krok 6: Plniacu misu položte a upevnite na táčkovú spojku. (Obr. 12)

Prevádzkový prístup:

Zmontovaný spotrebič upevnite na stabilný povrch, zapnite spínač, čerstvo umyté puzdro zapustíte do výstupného otvoru (na upevnenie) po potvrdení normálnej prevádzky spotrebiča, do plniacej misy vložte marinované potraviny a zatlačte ich do podávacieho otvoru pomocou podávača.

Po použití odpojte zástrčku z napájania.

Rozsah použitia: rôzne druhy mäsa bez kosti alebo šliach, mäso a koreniaca zmes.

## ÚDRŽBA A ČISTENIE

Pred čistením spotrebič vždy vypnite a odpojte ho od zdroja napájania.

Spotrebič a napájací kábel neponárajte do vody ani do iných kvapalín ani ich neumývajte v umývačke riadu.

Výzva: Odporúča sa spotrebič čistiť hneď po použití, keď je čistenie jednoduché.

V prípade rozmontovania spotrebiča otočte spotrebič opačným smerom ako pri inštalácii.

Pri rozoberaní všetkých táčkových spojok zatlačte poistné tlačidlo 1 jednou rukou a druhou rukou odkrúťte táčkovú spojku v smere šípky zobrazenej na pravom obrázku.

SK

Pri rozoberaní spotrebiča buďte opatrný, aby ste si nedorezali prsty.

Na čistenie odšťavovača nepoužívajte abrazíva, drôtenky, acetón a alkohol.

Keďže niektoré časti sú relatívne ostré, čistite ich kefkou, aby ste si neporezali prsty.

Zároveň motor neponárajte do vody ani ho neoplachujte pod tečúcou vodou. Teplota vody na čistenie nesmie prekročiť 60 °C.

V umývačke riadu sa môžu čistiť iba plastové časti. Kovové príslušenstvo sa nesmie umývať v umývačke, pretože agresívne čistiace prostriedky používané v umývačkách spôsobia zatmavenie kovových častí a ich poškodenie.

Mali by sa vymývať bežnou vodou a okamžite osušovať.

## Tabuľka receptov

Nepretržitá prevádzka nesmie presiahnuť 5 minút. Prevádzku pozastavte, ak dosiahne 5 minút a spotrebič opäť začnite používať po jeho ochladnutí.

Príslušenstvo	Dávka	Množstvo	Čas prevádzky
Funkcia mletia	Hovädzie	2,5 kg	5 minút

## LIKVIDÁCIA VÝROBKU



Tento výrobok je v súlade s európskou smernicou 2012/19/EÚ o odpade z elektrických a elektronických zariadení, známu aj ako smernica OEEZ (odpad z elektrických a elektronických zariadení), ktorou sa stanovuje právny rámec Európskej únie uplatniteľný na likvidáciu a opätovné využívanie odpadu z elektrických a elektronických zariadení. Tento výrobok nedávajte do koša, namiesto toho ho odneste na najbližší zberný dvor elektrického a elektronického odpadu k vášmu domovu.

KÖSZÖNJÜK, HOGY A ZELMERT VÁLASZTotta! REMÉLJÜK, ELÉGEDETT LESZ A TERMÉKÜNKKEL.

## LEÍRÁS

1. Fő egység
2. Kapcsoló
3. Rögzítőgomb
4. Daráló ház
5. Adagolócsiga összeszerelt csatlakozással
6. Penge
7. Vágórostély 5 mm-es lyukakkal
8. Vágórostély 6,8 mm-es lyukakkal
9. Rögzítő gyűrű
10. Adagoló tálca
11. Húsnyomó
12. Kolbásztöltő

## BIZTONSÁGI ÚTMUTATÓ

Ha a hálózati kábel sérült, a cserét a potenciális veszélyek elkerülésének érdekében csak a gyártó, egy felhatalmazott szerviz vagy hasonlóan képzett személy végezheti.

Tartsa be a kiegészítők működtetési idejét, amely a használati utasítás vonatkozó részében szerepel.

A tisztítást a használati utasítás „Karbantartás és tisztítás” része szerint végezze. Figyelem: a nem megfelelő használat balesetet okozhat!

Legyen óvatos, amikor megfogja az éles vágókéseket, illetve amikor a berendezést tisztítja!

Mindig húzza ki a készüléket a konnektorból, ha felügyelet nélkül hagyná, illetve összeszerelés, szétszerelés, valamint tisztítás előtt.

Állítsa le a berendezést és húzza ki a konnektorból, mielőtt kiegészítőt cserélne, vagy megközelítené a használat közben mozgó alkatrészeket.

A berendezést gyermekek nem használhatják! A berendezés és a tápkábel gyermekektől távol tartandó!

A berendezést korlátozott fizikai, érzékelési vagy mentális képességgel rendelkező vagy tapasztalattal



HU

nem rendelkező személyek is használhatják, amennyiben a használat megfelelő felügyelet vagy a berendezés biztonságos használatára vonatkozó utasítások mellett történik, és megértik annak veszélyeit. Gyermek nem játszhatnak a berendezéssel!

## FONTOS FIGYELMEZTETÉSEK

Ezt a berendezést otthoni használatra tervezték, kereskedelmi vagy ipari használata minden körülmények között tilos! A termék helytelen használata vagy nem megfelelő kezelése érvényteleníti a termék garanciáját. Mielőtt csatlakoztatná a hálózathoz a terméket, ellenőrizze, hogy a hálózati feszültség megegyezik a terméken feltüntetett értékkel.

A hálózati csatlakozókábelt nem szabad használat közben összegubancolni vagy a termék köré csavarni. Ne használja a terméket, ne csatlakoztassa vagy húzza ki a hálózati tápkábelt a csatlakozóról, ha nedves a keze vagy a lába!

Ne használja kapaszkodóként a csatlakozókábelt és ne rántsa meg, amikor le szeretné választani a készüléket a hálózatról! Azonnal válassza le a hálózatról a terméket, amennyiben bármilyen üzemzavar vagy kár történik és lépjen kapcsolatba a hivatalos szervizzel!

Ezt a berendezést otthoni használatra tervezték, kereskedelmi vagy ipari használata minden körülmények között tilos! A termék helytelen használata vagy nem megfelelő kezelése érvényteleníti a termék garanciáját. Mielőtt csatlakoztatná a hálózathoz a terméket, ellenőrizze, hogy a hálózati feszültség megegyezik a terméken feltüntetett értékkel.

Ne használja fogantyúként a csatlakozókábelt és ne rántsa meg, amikor le szeretné választani a hálózatról! Ne dolgozzon fel kemény élelmiszereket, pl. csontot, kemény magvakat (kemény és száraz szójabab) vagy más, kemény rostot tartalmazó élelmiszert.

Kérjük, az étel kézzel történő betolása helyett használja a húsnymót!

Minden alkalommal ellenőrizze a szűrőt, mielőtt gyümölcslevet facsarna. Ha a gyümölcscentrifuga felületén repedések vagy másféle sérülés található, ne használja a készüléket és keresse fel a legközelebbi viszonteladót vagy gyártót!

Azonnal húzza ki a termék tápkábelét az aljzatból, ha bármilyen üzemzavar vagy károsodás történik, és lépjen kapcsolatba a hivatalos szervizzel! A balesetek megelőzése érdekében ne nyissa fel az eszközt! Kizárólag a márka hivatalos műszaki szervizszolgálatának képzett műszaki szakemberei végezhetnek javítást vagy más eljárást a készüléken.

Az **B&B Trends S.L.** elhárít mindennemű felelősséget az olyan (emberekben, állatokban vagy tárgyokban bekövetkező) károkért, amelyek ezen figyelmeztetések figyelmen kívül hagyásából adódnak.

## HASZNÁLATI UTASÍTÁS

### Húsdaráló

A folytonos működtetés nem haladhatja meg a 5 percet; állítsa le a munkafolyamatot, amennyiben eléri a 5 percet és folytassa, miután a gép lehűlt.

A húsdaráló felszerelésének módja.

1. lépés: Helyezze az adagolócsigát az adagolócső alsó részén található darálófejbe (amint a képen látható) (1. ábra)
2. lépés: szerelje a vágókést az adagolócsigára (amint a képen látható) úgy, hogy a kés kifele álljon (a helytelen beszerelés hibához vezet). (2. ábra)
3. lépés: szerelje fel a vágórostélyt a vágókésre (az alkalmazásnak megfelelően válasszon a vágórostélyek közül) és rögzítse a vágórostélyt a darálófej hornyáiban (amint a képen látható). (3. ábra)
4. lépés: az egyik kezével nyomja hátra a vágórostély közepét, a másik kezével pedig csavarja rá az alumínium ötvözetből készült zárógyűrűt (amint a képen látható). (4. ábra)
5. lépés: fogja meg és döntse lefelé a húsdaráló T alakú egybeépített adagolócső és darálófej egységét a kapcsológomb irányába nagyjából 45°-ban, illessze bele a meghajtásba és csavarja be az óramutató járásával ellentétes irányban (amint a képen látható). Ekkor a rögzítőgomb automatikusan rögzíti az adagolócső/darálófej egységet. (5. ábra)
6. lépés: rögzítse az adagoló tálcát a T alakú adagolócső egységre, és az összeszerelt berendezést rögzítse egy stabil felületen. (6. ábra)

Működtetés:

Vágja a húst nagyjából 20 x20 x60 mm-es csíkokra (ajánlott a csontoktól és inaktól megszabadított hús használata) és helyezze az adagoló tálcára,

Kapcsolja be a berendezést és miután megbizonyosodott róla, hogy a berendezés megfelelően működik, helyezze be az előkészített húst az adagolócsőbe.

Ha a hús nem ér le automatikusan az adagolócsigáig, lassan tolja lefelé a húsnyomóval. (A művelethez kizárólag a húsnyomó alkalmazható!)

A berendezést használat után húzza ki a konnektorból.

Megjegyzés: Ha a hús az adagolócsigában működés közben megakad, azonnal kapcsolja ki a gépet.

## Kolbászkészítés

Felszerelési mód:

1. lépés: helyezze a darált hús adagolócsigát a T szerelvénybe (amint a képen látható) (7. ábra)
2. lépés: szerelje össze a kolbász előtétet (amint a képen látható). (8. ábra)
3. lépés: helyezze a kolbásztöltő csövet a darálófejbe (amint a képen látható). (9. ábra)
4. lépés: csavarja fel az alumínium ötvözetből készült zárókupakot (amint a képen látható). (10. ábra)
5. lépés: fogja meg és döntse lefelé a húsdaráló T alakú egybeépített adagolócső és darálófej egységét a kapcsológomb irányába nagyjából 45°-ban, illessze bele a meghajtásba és csavarja be az óramutató járásával ellentétes irányban (amint a képen látható). Ekkor a rögzítőgomb automatikusan rögzíti az adagolócső/darálófej egységet. (11. ábra)
6. lépés: helyezze fel és rögzítse az adagoló tálcát az adagolócsőre (a T szerelvény felső része). (12. ábra)

Működtetés:

Rögzítse az összeszerelt berendezést stabil felületre, kapcsolja be, illessze a tisztára mosott edényt a kimeneti nyíláshoz (rögzítés céljából), és miután megbizonyosodott róla, hogy a berendezés megfelelően működik, helyezze a bepácolt élelmiszert az adagoló tálcára és tolja be az adagolócsőbe a húsnyomó segítségével.

A berendezést használat után húzza ki a konnektorból.

Alkalmazási kör: különféle húskok csont és inak nélkül, hús- és fűszerkeverékek.

HU

## KARBANTARTÁS ÉS TISZTÍTÁS

Tisztítás előtt mindig kapcsolja ki a berendezést és húzza ki a konnektorból!

Ne merítse a berendezést és tápkábelét vízbe vagy más folyadékba, ne tisztítsa mosogatógépben!

Tipp: Ajánlott a berendezést rögtön használat után elmosni, mivel így könnyebb a tisztítás.

A berendezés szétszereléséhez forgassa el a berendezést az összeszereléssel ellentétes irányban.

Amikor a T szerelvényeket leszereli, nyomja meg az 1-es rögzítógombot az egyik kezével és csavarja le a T szerelvényt a másik kezével, a jobboldali képen látható nyíl irányában.

Kérjük, legyen óvatos a szétszereléskor, hogy ne sértse meg az ujjait!

Ne használjon maró hatású szereket, dörzsölőt, acetont vagy alkoholt a gyümölcscentrifuga tisztításához.

Mivel néhány alkatrész éles, ezeket kefével tisztítsa meg, nehogy megsértse az ujjait!

A motort ne merítse vízbe és ne mossa le a vízcspal alatt! A tisztításhoz használt víz hőmérséklete nem haladhatja meg a 60°C-t!

Kizárólag a műanyag részek moshatók mosogatógépben. Tilos a fémből készült tartozékokat mosogatógépben mosni. A mosogatógépekhez használható agresszív tisztító- és mosogatószerke az alkatrészek elszíneződését/sötétedését és károsodását okozhatják.

A tartozékokat folyóvíz alatt öblítse és azonnal szárítsa meg.

## Receptek

A folytonos működtetés nem haladhatja meg a 5 percet; állítsa le a munkafolyamatot, amennyiben eléri a 5 percet és folytassa, miután a gép lehűlt.

Nasadka	Wsad	Ilość	Czas pracy
Funkcja mielenia	Wolowina	2,5 kg	5 minut

## A TERMÉK ÁRTALMATLANÍTÁSA



Ez a termék megfelel az elektromos és elektronikus eszközökről szóló 2012/19/EU, közismerten WEEE (Waste Electrical and Electronic Equipment, azaz Elektromos és elektronikus berendezések hulladékairól szóló) irányelvnek, amely elektromos és elektronikus eszközök eltávolítására és újrafelhasználására vonatkozóan az Európai Unióban alkalmazandó jogszabályi kereteket szabja meg. Ne dobja a terméket hulladékgyűjtőbe! Keresse fel az Önhöz legközelebb eső elektromos és elektronikus berendezéseket feldolgozó hulladékgyűjtő központot!

**DORIM SĂ VĂ MULȚUMIM PENTRU CĂ AȚI ALES ZELMER. SPERĂM CA ACEST PRODUS SĂ FUNCȚIONEZE CONFORM DORINȚELOR DUMNEAVOASTRĂ.**

## DESCRIERE

1. Unitatea principală
2. Comutator
3. Buton de blocare
4. Cuvă pentru tocare
5. Melc de alimentare cu îmbinare asamblată
6. Lama
7. Sită perforată cu orificii de 5 mm
8. Sită perforată cu orificii de 6,8 mm
9. Inel filetat
10. Tăviță alimente
11. Împingător alimente
12. Accesoriu pentru cârnați

## INSTRUCȚIUNI DE SIGURANȚĂ

Pentru a evita accidentele, în cazul în care cablul de alimentare este deteriorat, acesta trebuie înlocuit de către producător, de către reprezentantul de service sau altă persoană autorizată.

Respectați timpii de operare ai accesoriilor indicați la secțiunile respective în manual.

Pentru curățare urmați indicațiile din secțiunea de curățare și mentenanță a acestui manual. Avertizare: utilizarea necorespunzătoare poate duce la vătămare!

Atenție sporită la manevrarea lamelor cu tăiș ascuțit și în timpul curățării.

Deconectați întotdeauna aparatul de la priză atunci când rămâne nesupravegheat, precum și înainte de asamblare, dezasamblare sau curățare.

Opriti dispozitivul și deconectați-l de la priză înainte de a schimba accesoriile sau înainte să manevrați piesele care se mișcă în timpul utilizării.

Este interzisă utilizarea dispozitivului de către copii. Păstrați dispozitivul și cablul său de alimentare la loc inaccesibil copiilor.

RO

Dispozitivele pot fi utilizate de către persoane cu capacități fizice, senzoriale sau mentale reduse sau lipsite de experiență și cunoștințe dacă li s-a oferit supraveghere sau instruire privind utilizarea dispozitivului într-un mod sigur și dacă înțeleg pericolele implicate. Nu lăsați copiii să se joace cu aparatul.

## AVERTISMENTE IMPORTANTE

Acest dispozitiv este destinat uzului casnic și nu trebuie utilizat niciodată în scop comercial sau industrial.

Orice utilizare incorectă sau manevrare necorespunzătoare a produsului anulează garanția.

Înainte de a conecta produsul la priza de alimentare, verificați dacă tensiunea de rețea este aceeași cu cea indicată pe eticheta produsului.

În timpul utilizării, cablul electric nu trebuie să fie încărcat sau înfășurat în jurul produsului.

Nu utilizați și nu conectați/deconectați dispozitivul de la sursa de alimentare cu mâinile și/sau picioarele ude.

Nu trageți de cablul de conectare pentru a-l deconecta sau pentru a-l folosi ca mâner. Deconectați imediat produsul de la rețeaua electrică în caz de defecțiune sau deteriorare și contact

Acest dispozitiv este destinat uzului casnic și nu trebuie utilizat niciodată în scop comercial sau industrial.

Orice utilizare incorectă sau manevrare necorespunzătoare a produsului anulează garanția.

Înainte de a conecta produsul la priza de alimentare, verificați dacă tensiunea de rețea este aceeași cu cea indicată pe eticheta produsului.

Nu trageți de cablul de conectare pentru a-l deconecta sau pentru a-l folosi ca mâner.

Nu procesați alimente dure cum ar fi oase, fructe cu coaja tare (de exemplu boabe de soia uscate și tari) sau alte alimente cu fibre tari.

Vă rugăm utilizați împingătorul de alimente în timpul manevrării și nu împingeți alimentele cu mâinile.

Verificați filtrul de fiecare dată înainte să utilizați storcătorul de fructe. Nu mai utilizați storcătorul în caz de crăpături sau deteriorări și contactați cel mai apropiat furnizor sau producător.

Scoateți imediat produsul din priză în caz de defecțiune sau deteriorare și contactați un serviciu autorizat de asistență tehnică. Pentru a preveni orice risc de pericol, nu deschideți dispozitivul. Numai personalul tehnic calificat de la service-ul autorizat de asistență tehnică a mărcii poate efectua reparații sau proceduri pe dispozitiv.

**B&B Trends S.L.** nu își asumă răspunderea pentru vătămări sau deteriorări care pot fi produse oamenilor, animalelor sau obiectelor, ca urmare a nerespectării acestor avertismente.

## INSTRUCȚIUNI DE UTILIZARE

### Tocător de carne

Funcționarea continuă nu trebuie să depășească 5 minute; opriți funcționarea în caz de depășire a celor 5 minute și reporniți mașina după ce se răcește.

Metode de instalare pentru tocătorul de carne.

Pasul 1: puneți melcul în teul pentru carne tocată (așa cum se vede în imagine) (Fig. 1)

Pasul 2: asamblați lama transversală pe axul șurubului (așa cum se vede în imagine) cu lama spre exterior (plasarea incorectă va duce la defecțiuni). (Fig. 2)

Pasul 3: atașați sita perforată la lamă (selectați sita perforată în funcție de necesități) și blocați jumătatea fantei pentru sită pe știftul de ajustare al teului (așa cum se vede în imagine). (Fig. 3)

Pasul 4: apăsați pe centrul sitei cu o mână și înșurubați capacul din aliaj de aluminiu cu cealaltă mână (așa cum se vede în imagine). (Fig. 4)

Pasul 5: țineți și înclinați teul pentru carne tocată la aproximativ 45 de grade către butonul de comutare încorporat în angrenajul de ieșire, înșurubați în sens invers acelor de ceasornic în corpul principal (așa cum se vede în imagine) pentru fixare, iar butonul de blocare va fixa automat teul. (Fig. 5)

Pasul 6: așezați și fixați recipientul în teu și fixați dispozitivul asamblat pe o suprafață stabilă. (Fig. 6)

Mod de operare:

Tăiați carnea în fâșii lungi de aproximativ 20 mm × 20 mm × 60 mm (se recomandă carne fără os sau tendoane) și puneți-o în recipient.

Porniți butonul de alimentare și puneți carnea astfel pregătită în gura de alimentare a teului, după ce v-ați asigurat de funcționarea normală a dispozitivului.

În cazul în care alimentele nu au fost trase automat în melcul pentru carne, apăsați încet alimentele cu împingătorul. (Este permisă doar utilizarea împingătorului de alimente).

Vă rugăm să scoateți aparatul din priză după utilizare.

Notă: în cazul în care alimentele sunt blocate în melc în timpul operației, scoateți imediat din priză.

## Prepararea cârnaților

Metodă de instalare:

Pasul 1: puneți melcul pentru carne tocată în teu (așa cum se vede în imagine). (Fig. 7)

Pasul 2: asamblați filtrul pentru cârnați (așa cum se vede în imagine). (Fig. 8)

Pasul 3: puneți tubul pentru cârnați în teu (așa cum se vede în imagine). (Fig. 9)

Pasul 4: înșurubați capacul din aliaj de aluminiu (așa cum se vede în imagine). (Fig. 10)

Pasul 5: țineți și înclinați teul pentru carne tocată la aproximativ 45 de grade către butonul de comutare încorporat în angrenajul de ieșire, înșurubați în sens invers acelor de ceasornic în corpul principal (așa cum se vede în imagine) pentru fixare, iar butonul de blocare va fixa automat teul. (Fig. 11)

Pasul 6: așezați și fixați recipientul în teu. (Fig. 12)

Mod de operare:

Fixați dispozitivul asamblat pe o suprafață stabilă, porniți butonul de alimentare, încorporați carcasa spălată și uscată în gura de descărcare (pentru fixare) după ce v-ați asigurat de funcționarea normală a aparatului, puneți preparatul de carne marinat în recipient și împingeți-l prin gura de alimentare.

Vă rugăm să scoateți aparatul din priză după utilizare.

Scopul utilizării: sortimente de carne fără oase sau tendoane și amestec de condimente.

## ÎNTREȚINERE ȘI CURĂȚARE

Înainte de curățare, opriți întotdeauna aparatul și scoateți-l din priză.

Nu scufundați aparatul și cablul de alimentare în apă sau alte lichide și nu le spălați în mașina de spălat vase.

Sugestie: este recomandat să curățați dispozitivul imediat după utilizare, întrucât este mai ușor de curățat.

În cazul în care doriți să dezamblați dispozitivul, rotiți accesoriile

RO

în direcție inversă față de direcția de instalare.

Atunci când dezasamblați toate teurile, apăsați pe butonul de blocare 1 cu o mână și deșurubați melcul cu cealaltă mână în direcția menționată în imaginea din dreapta.

Vă rugăm să aveți grijă la dezasamblarea dispozitivului ca să nu vă zgâriați degetele.

Nu utilizați substanțe abrazive, perii aspre, acetonă sau alcool pentru a curăța storcătorul.

Întrucât unele accesorii sunt relativ ascuțite, curățați-le cu ajutorul unei perii, astfel încât să nu vă zgâriați degetele;

Nu scufundați motorul în apă și nici nu-l clătiți sub jet de apă. Temperatura apei de curățare nu ar trebui să depășească 60 °C.

Doar accesoriile din plastic pot fi spălate în mașina de spălat vase. Este interzisă spălarea accesoriilor metalice în mașina de spălat vase, deoarece agenții de curățare agresivi utilizați în aceste dispozitive cauzează înnegrirea părților metalice și le deteriorează.

Trebuie clătite sub jet de apă și uscate imediat.

## Index rețete

Funcționarea continuă nu trebuie să depășească 5 minute; opriți funcționarea în caz de depășire a celor 5 minute și reporniți mașina după ce se răcește.

Accesoriu	Încărcătură	Cantitate	Timp de funcționare
Funcția de tocare	Carne de vită	2,5 kg	5 minute

## ELIMINAREA PRODUSULUI



Acest produs este în conformitate cu Directiva Europeană 2012/19 / UE privind dispozitivele electrice și electronice, cunoscută sub denumirea DEEE (deșeuri de echipamente electrice și electronice), ce oferă cadrul legal aplicabil în Uniunea Europeană pentru eliminarea și reutilizarea deșeurilor de dispozitive electronice și electrice. Nu aruncați acest produs la gunoi,

ci duceți-l la cel mai apropiat centru de colectare a deșeurilor electrice și electronice.

**МЫ РАДЫ, ЧТО ВЫ ВЫБРАЛИ ZELMER. НАДЕЕМСЯ, НАША ПРОДУКЦИЯ ОПРАВДАЕТ ВСЕ ВАШИ ОЖИДАНИЯ!**

## ОПИСАНИЕ

1. Основной агрегат
2. Выключатель
3. Кнопка блокировки
4. Камера перемалывания
5. Шнек с муфтой в сборе
6. Нож
7. Решетка с отверстиями 5 мм
8. Решетка с отверстиями 6,8 мм
9. Уплотнительное кольцо
10. Загрузочный лоток
11. Загрузочный толкатель
12. Насадка для колбас

## ПРАВИЛА ТЕХНИКИ БЕЗОПАСНОСТИ

Если шнур питания поврежден, то, во избежание опасной ситуации, его должны заменить производитель, его сервисный агент или лица, имеющие аналогичную квалификацию.

Соблюдайте время работы насадок, указанное в соответствующих разделах руководства.

При выполнении чистки следуйте инструкциям в разделе «Техническое обслуживание и чистка» настоящего руководства. Предостережение:

Неправильное обращение может привести к травме! Соблюдайте осторожность при обращении с острыми ножами и во время чистки.

Всегда отключайте устройство от сети питания, если оставляете его без присмотра, а также перед сборкой, разборкой или чисткой.

Выключайте устройство и отключайте его от сети перед заменой насадок или перед тем, как приблизиться к деталям, которые движутся во время работы устройства.

Не позволяйте детям пользоваться устройством. Храните устройство и шнур питания в недоступных



RU

для детей местах.

Устройством могут пользоваться люди с ограниченными физическими, сенсорными или умственными способностями или без соответствующих опыта и знаний, если они находятся под присмотром или получили инструкции по безопасному пользованию устройством и осознают опасности, которые могут возникнуть в случае неправильного обращения с ним. Не позволяйте детям играть с устройством.

## ВАЖНЫЕ ЗАМЕЧАНИЯ

Это устройство предназначено для домашнего использования и ни при каких обстоятельствах не должно применяться в коммерческих или производственных целях. Любое неправильное использование или ненадлежащее обращение с устройством влечет за собой аннулирование гарантийных обязательств.

Перед тем как подключить устройство к сети, убедитесь, что напряжение в вашей сети соответствует напряжению, указанному на бирке устройства.

Следите за тем, чтобы во время работы устройства кабель питания не был спутан или намотан на устройство.

Не пользуйтесь устройством, а также не подключайте и не отключайте его влажными руками и/или ногами.

При отключении шнура питания от сети всегда держитесь за вилку, а не за шнур. В случае какой-либо поломки или повреждения немедленно отключите устройство от сети и обратитесь в официальную службу технической поддержки.

Это устройство предназначено для домашнего использования и ни при каких обстоятельствах не должно применяться в коммерческих или производственных целях. Любое неправильное использование или ненадлежащее обращение с устройством влечет за собой аннулирование гарантийных обязательств.

Перед тем как подключить устройство к сети, убедитесь, что напряжение в вашей сети соответствует напряжению, указанному на бирке устройства.

При отключении шнура питания от сети всегда держитесь за вилку, а не за шнур.

Не перерабатывайте твердые продукты, такие как кости, орехи (например, сухие и твердые соевые бобы) или другие продукты с жесткими волокнами.

Во время работы устройства при подаче продуктов пользуйтесь специальным толкателем, а не руками.

Каждый раз перед отжимом сока проверяйте фильтр. Не пользуйтесь соковыжималкой, если на ней обнаружены какие-либо трещины или повреждения. Обратитесь к ближайшему дилеру или производителю.

В случае какой-либо поломки или повреждения немедленно отключите устройство от сети и обратитесь в официальную службу технической поддержки. Не открывайте устройство во избежание опасных ситуаций. Только квалифицированный технический персонал официальной

службы технической поддержки производителя имеет право выполнять ремонт и обслуживание устройства.

Компания **B&B Trends S.L.** снимает с себя всякую ответственность за ущерб, который может быть нанесен людям, животным или имуществу при несоблюдении настоящих предостережений.

## ИНСТРУКЦИИ ПО ИСПОЛЬЗОВАНИЮ

### Мясорубка

Время непрерывной работы не должно превышать 5 минут; если работа занимает более 5 минут, приостановите ее и запустите машину повторно после того, как она остынет.

Способ сборки мясорубки.

Шаг 1: вставьте шнек в тройник для фарша (как показано на рисунке) (Рис. 1)

Шаг 2: наденьте нож на вал шнека (как показано на рисунке) лезвием наружу (в случае неправильной установки мясорубка работать не будет). (Рис. 2)

Шаг 3: присоедините решетку к ножу (выберите решетку в зависимости от необходимости) и совместите полукруглый паз решетки с установочным штифтом тройника (как показано на рисунке). (Рис. 3)

Шаг 4: одной рукой нажмите на центр решетки, а другой накрутите крышку из алюминиевого сплава (как показано на рисунке). (Рис. 4)

Шаг 5: возьмите тройник для фарша и подведите его под углом примерно 45 градусов к кнопке переключения, встроенной в выходную шестерню, закрепите, повернув винт в корпусе против часовой стрелки (как показано на рисунке), и кнопка блокировки автоматически зафиксирует тройник. (Рис. 5)

Шаг 6: вставьте и закрепите загрузочный лоток в тройник и зафиксируйте собранное устройство на устойчивой поверхности. (Рис. 6)

Порядок выполнения работы:

Нарежьте мясо длинными ломтиками размером примерно 20 x 20 x 60 мм (рекомендуется использовать мясо без костей и жил) и поместите его в загрузочный лоток.

Включите выключатель питания и, убедившись в нормальной работе устройства, подавайте мясо по очереди в загрузочное отверстие.

Если шнек перестает автоматически захватывать мясо, медленно придавите мясо толкателем. (Используйте только загрузочный толкатель.)

По завершении работы отсоедините шнур питания от сети.

Примечание: В случае застревания продукта в шнеке во время работы немедленно отключите питание.

### Приготовление колбас

Способ сборки:

Шаг 1: вставьте шнек для фарша в тройник (как показано на рисунке). (Рис. 7)

Шаг 2: соберите фильтр для колбас (как показано на рисунке). (Рис. 8)

Шаг 3: вставьте тубус для колбас в тройник (как показано на рисунке). (Рис. 9)

Шаг 4: навинтите крышку из алюминиевого сплава (как показано на рисунке). (Рис. 10)

Шаг 5: возьмите тройник для фарша и подведите его под углом примерно 45 градусов к кнопке переключения, встроенной в выходную шестерню, закрепите, повернув винт в корпусе против

RU

часовой стрелки (как показано на рисунке), и кнопка блокировки автоматически зафиксирует тройник. (Рис. 11)

Шаг 6: вставьте загрузочный лоток в тройник и зафиксируйте. (Рис. 12)

Порядок выполнения работы:

Зафиксируйте собранное устройство на устойчивой поверхности, включите выключатель питания, подсоедините чистую емкость к выпускному отверстию (для закрепления) и, убедившись в нормальной работе устройства, кладите замаринованный продукт в загрузочный лоток и проталкивайте его в загрузочное отверстие, используя загрузочный толкатель.

По завершении работы отсоедините шнур питания от сети.

Область применения: различные виды мяса без костей и жил, смеси мяса и приправ.

## ТЕХНИЧЕСКОЕ ОБСЛУЖИВАНИЕ И ЧИСТКА

Перед чисткой всегда выключайте устройство и отключайте его от сети.

Не погружайте устройство и шнур питания в воду или другую жидкость и не мойте их в посудомоечной машине.

Совет: Для облегчения чистки рекомендуется чистить устройство сразу же после использования.

При разборке раскручивайте устройство в порядке, противоположном сборке.

При разборке всех тройников одной рукой нажмите на кнопку блокировки 1, а другой рукой отвинтите тройник в направлении, показанном стрелкой на рисунке справа.

При разборке устройства будьте осторожны, чтобы не поцарапать пальцы.

Для чистки соковыжималки не используйте абразивные материалы, скребки, ацетон или спирт.

Поскольку некоторые детали довольно острые, очищайте их щеткой, чтобы не поцарапать пальцы. Не погружайте двигатель в воду и не промывайте его под струей воды из крана. Температура воды для чистки не должна превышать 60 °С.

Для мойки в посудомоечной машины подходят только пластиковые детали и аксессуары.

Запрещается мыть металлические детали и аксессуары в посудомоечной машине, так как агрессивные чистящие средства, используемые в этих устройствах, могут обесцветить металлические детали и повредить их.

Эти части, после использования, следует промыть под проточной водой и высушить.

## Таблица рецептов

Время непрерывной работы не должно превышать 5 минут; если работа занимает более 5 минут, приостановите ее и запустите машину повторно после того, как она остынет.

Приспособление	Загружаемые продукты	Количество	Время работы
Мясорубка	Мясо	2,5 кг	5 минут

## УТИЛИЗАЦИЯ ИЗДЕЛИЯ



Это изделие отвечает требованиям Директивы ЕС 2012/19/EU об утилизации электрического и электронного оборудования (WEEE) с соблюдением нормативно-правовой базы, принятой в Европейском союзе, по утилизации и повторному использованию отходов электрического и электронного оборудования. Не выбрасывайте это изделие вместе с бытовыми отходами. Отнесите его в ближайший центр сбора отходов электрического и электронного оборудования.

**БЛАГОДАРИМ ВИ, ЧЕ ИЗБРАХТЕ ZELMER. НАДЯВАМЕ СЕ ТОЗИ ПРОДУКТ ДА ВИ Е ПОЛЕЗЕН И УДОБЕН ЗА РАБОТА.**

## ОПИСАНИЕ

1. Основен модул
2. Превключвател
3. Бутон за заключване
4. Камера за мелене
5. Подаващ винт със сглобена връзка
6. Острието
7. Мрежесто сито с 5 mm отвори
8. Мрежесто сито с 6.8 mm отвори
9. Пръстеновидна яка
10. Тава за храна
11. Тласкач за храна
12. Уред за колбаси

## ИНСТРУКЦИИ ЗА БЕЗОПАСНОСТ

Ако захранващият кабел е повреден, той трябва да бъде заменен от производителя, неговия сервизен представител или лица с подобна квалификация, за да се избегне опасност.

Спазвайте времето на работа на приставките, посочено в техните специфични раздели на ръководството.

Процедирайте според раздела за поддръжка и почистване на това ръководство при почистване. Предупреждение: потенциално нараняване при неправилна употреба!

Трябва да се внимава при работа с остриите режещи остриета и по време на почистване.

Винаги изключвайте уреда от захранването, ако е оставен без надзор и преди сглобяване, разглобяване или почистване.

Изключвайте уреда от превключвателя и захранването, преди да сменяте приставки или да приближите части, които се движат по време на употреба.

Този уред не трябва да бъде използван от деца. Пазете уреда и неговия кабел извън досега на деца.

BG

Уредите може да се използват от лица с намалени физически, сензорни или умствени способности или с липса на опит и знания, ако им е осигурен надзор или инструкции относно използването на уреда по безопасен начин и ако разбират свързаните с тях опасности. Не позволявайте на деца да си играят с уреда.

## ВАЖНИ ПРЕДУПРЕЖДЕНИЯ

Този уред е предназначен за домашна употреба и не трябва да се използва за търговска или промишлена употреба при никакви обстоятелства. Всяка неправилна употреба или неправилно боравене с уреда ще направи гаранцията му невалидна.

Преди да включите уреда, проверете дали мрежовото напрежение е същото като посоченото на етикета на уреда.

Кабелът за свързване към мрежата не трябва да се заплита или увива около уреда по време на употреба.

Не използвайте устройството и не го включвайте и изключвайте от захранващата мрежа с мокри ръце и/или крака.

Не дърпайте захранващия кабел, за да го изключите или за да го използвате като дръжка.

Изключете уреда веднага от електрическата мрежа в случай на счупване или повреда и контакт

Този уред е предназначен за домашна употреба и не трябва да се използва за търговска или промишлена употреба при никакви обстоятелства. Всяка неправилна употреба или неправилно боравене с уреда ще направи гаранцията му невалидна.

Преди да включите уреда, проверете дали мрежовото напрежение е същото като посоченото на етикета на уреда.

Не дърпайте захранващия кабел, за да го изключите или за да го използвате като дръжка.

Не обработвайте твърди храни, като кокали, ядки (например суха и твърда соя) или друга храна с твърди влакна.

Използвайте тласкача по време на работа, вместо да бутате храната с ръце.

Проверете филтъра преди всяко използване на сокоизстисквачката. Не използвайте сокоизстисквачката в случай на пукнатини или повреди и се свържете с най-близкия търговец и производител.

Изключете уреда незабавно от електрическата мрежа в случай на повреда и се свържете с официална служба за техническа поддръжка. За да предотвратите риск от опасност, не отваряйте устройството. Само квалифициран технически персонал от официалната служба за техническа поддръжка за съответната търговска марка може да извършва ремонт или процедури по устройството.

**B&B Trends S.L.** не носи отговорност за щети, които може да възникнат от хора, животни или предмети при неспазването на тези предупреждения.

## ИНСТРУКЦИИ ЗА УПОТРЕБА

### Месомелачка

Непрекъснатата работа не трябва да надвишава 5 минути; спрете работата в случай на повече от 5 минути и рестартирайте машината след охлаждане.

Метод на сглобяване на месомелачката.

Стъпка 1: поставете винта в тройника за мляно месо (както е показано на картинката) (Фиг. 1)

Стъпка 2: сглобете острието на винтовия вал (както е показано на картинката) с острието навън (неправилното поставяне може да доведе до повреда). (Фиг.2)

Стъпка 3: прикрепете мрежестото сито към острието (изберете мрежесто сито според необходимото) и фиксирайте половин слота на мрежестото сито към регулиращия щифт на тройника (както е показано на картинката). (Фиг. 3)

Стъпка 4: натиснете върху средата на мрежестото сито с едната ръка и завийте капачката от алуминиева сплав с другата ръка (както е показано на картинката). (Фиг. 4)

Стъпка 5: задръжте и наклонете тройника на месомелачката към превключващия бутон на около 45 градуса, вграден в изходната предавка, завинтете винта обратно на часовниковата стрелка в тялото (както е показано на картинката), за да затегнете, и бутонът за заключване автоматично ще фиксира тройника. (Фиг. 5)

Стъпка 6: поставете и фиксирайте чинията за материали в тройника и фиксирайте сглобения уред върху стабилна повърхност. (Фиг. 6)

Метод на работа:

Нарежете месото на дълги ивици с размери около 20 mm×20 mm×60 mm (препоръчва се месо без кокали или сухожилия) и го поставете в чинията за материали,

Включете хранящия превключвател и поставете подготвеното месо в отвора за подаване на тройника, след като потвърдите нормалната работа на уреда.

В случай че храната не успее да се изтегли автоматично във винта за месо, бавно натиснете храната с подаващия тласкач. (Разрешено е само използването на подаващия тласкач.)

Моля, изключете хранящия кабел след употреба.

Забележка: в случай, че храната залепне за винта по време на работа, незабавно изключете хранящото.

### Приготвяне на колбаси

Метод за монтаж:

Стъпка 1: поставете винта за мелене на месо в тройника (както е показано на картинката). (Фиг. 7)

Стъпка 2: сглобете филтъра за колбаси (както е показано на картинката). (Фиг. 8)

Стъпка 3: поставете тръбата за колбаси в тройника (както е показано на картинката) (Фиг. 9)

Стъпка 4: завийте алуминиевата капачка (както е показано на картинката) (Фиг. 10)

Стъпка 5: задръжте и наклонете тройника на месомелачката към превключващия бутон на около 45 градуса, вграден в изходната предавка, завинтете винта обратно на часовниковата стрелка в тялото (както е показано на картинката), за да затегнете, и бутонът за заключване автоматично ще фиксира тройника. (Фиг. 11)

Стъпка 6: поставете и фиксирайте чинията за материали в тройника. (Фиг. 12)

Метод на работа:

BG

Фиксирайте сглобения уред върху стабилната повърхност, включете превключвателя за хранване, поставете почистения корпус в изходния отвор (за закрепване) след потвърждаване на нормалната работа на уреда, поставете маринованата храна в чинията за материали и я натиснете в подаващия отвор с избутване на тласкача.

Моля, изключете захранващия кабел след употреба.

Обхват на приложение: разнообразие от месо без кокали или сухожилия, месо и смеси за подправки.

## ПОДДРЪЖКА И ПОЧИСТВАНЕ

Преди почистване винаги изключвайте уреда от превключвателя и от захранването.

Не потапяйте уреда и захранващия кабел във вода или други течности и не ги мийте в съдомиялна.

Съвет: препоръчва се почистване на уреда веднага след употреба, което прави почистването по-лесно.

В случай на разглобяване на уреда, завъртете уреда в обратната посока на посоката на сглобяване.

Когато разглобявате всички тройници, натиснете бутона за заключване 1 с едната ръка и отвийте тройника с другата ръка по посока на стрелката, показана на дясната картинка.

При разглобяване на уреда внимавайте да не нараните пръстите си.

Не използвайте абразиви, телени гъби, ацетон и алкохол за почистване на сокоизстисквачката.

Тъй като някои части са сравнително остри, почистете ги с четка, за да не нараните пръстите си;

Не потапяйте мотора във вода, нито го изплаквайте под мивка. Температурата на водата за почистване не трябва да надвишава 60°C.

Само пластмасовите части са подходящи за почистване в съдомиялна машина. Забранено е миене на металните принадлежности в миячна машина, тъй като употребяваните в тези уреди агресивни миелни средства причиняват тъмнеене на металните части и повреда на такива.

Те трябва да се изплакват под течаща вода и веднага да се изсушават.

## Таблица с рецепти

Непрекъснатата работа не трябва да надвишава 5 минути; спрете работата в случай на повече от 5 минути и рестартирайте машината след охлаждане.

Приставка	Натоварване	Количество	Време на действие
Функция за мляно месо	Телешко месо	2,5 kg	5 минути

## ИЗХВЪРЛЯНЕ НА ПРОДУКТА



Този продукт е в съответствие с Директива 2012/19/ЕС на Европейския парламент относно електрическите и електронни устройства, известна като ОЕЕО (отпадъци от електрическо и електронно оборудване), която осигурява правната рамка, приложима в

Европейския съюз за изхвърляне и повторна употреба на отпадъчни електронни и електрически устройства. Не изхвърляйте този продукт с битовата смет, вместо това го отнесете до най-близкия център за събиране на електрически и електронни отпадъци.

**МИ РАДІ, ЩО ВИ ВИБРАЛИ ZELMER! СПОДІВАЄМОСЯ, НАША ПРОДУКЦІЯ ВИПРАВДАЛА ВСІ ВАШІ ОЧІКУВАННЯ!**

## ОПИС

1. Основний агрегат
2. Вимикач
3. Кнопка блокування
4. Камера перемелювання
5. Шнек з муфтою в зібраному стані
6. Лезо
7. Решітка з отворами 5 мм
8. Решітка з отворами 6,8 мм
9. Ущільнювальне кільце
10. Завантажувальний лоток
11. Завантажувальний штовхач
12. Насадка для ковбас

## ПРАВИЛА ТЕХНІКИ БЕЗПЕКИ

Якщо шнур живлення пошкоджений, то, щоб уникнути небезпечної ситуації, його мають замінити виробник, його сервісний агент або особи, які мають аналогічну кваліфікацію.

Дотримуйтеся часу роботи насадок, зазначеного у відповідних розділах цього посібника.

Під час чищення дотримуйтеся інструкцій, викладених у розділі «Технічне обслуговування й чищення» цього посібника. Застереження: Неправильне використання може призвести до травмування!

Будьте обережні під час поводження з гострими ножами й під час чищення.

Завжди від'єднуйте прилад від мережі живлення, якщо залишаєте його без нагляду, а також перед складанням, розбиранням або чищенням.

Вимикайте пристрій і від'єднуйте його від мережі перед заміною насадок або перш ніж наблизитися до деталей, які рухаються під час роботи пристрою.

Не дозволяйте дітям користуватися пристроєм. Зберігайте пристрій і шнур живлення в недоступних для дітей місцях.



UA

Пристроєм можуть користуватися люди з обмеженими фізичними, сенсорними або розумовими здібностями або без відповідних досвіду та знань, якщо вони перебувають під наглядом або отримали інструкції щодо безпечного користування пристроєм та усвідомлюють небезпеки, які можуть виникнути в разі неправильного поводження з ним. Не дозволяйте дітям гратися з пристроєм.

## ВАЖЛИВІ ЗАУВАЖЕННЯ

Цей пристрій призначений лише для домашнього використання й за жодних обставин не повинен застосовуватися комерційною або виробничою метою. Будь-яке неправильне використання пристрою або неналежне поводження з ним тягне за собою анулювання гарантійних зобов'язань. Перш ніж під'єднати пристрій до мережі, перевірте, чи напруга у вашій мережі відповідає значенню, зазначеному на бирці пристрою.

Стежте за тим, щоб під час роботи пристрою кабель живлення не був заплутаним або намотаним на пристрій.

Ніколи не використовуйте цей пристрій, а також не під'єднуйте й не від'єднуйте пристрій вологими руками та/або ногами.

Під час від'єднання шнура живлення від мережі тягніть за штекер, а не за шнур. У разі будь-яких несправностей або пошкодження негайно від'єдняйте пристрій від мережі та зверніться в офіційну службу технічної підтримки.

Цей пристрій призначений лише для домашнього використання й за жодних обставин не повинен застосовуватися комерційною або виробничою метою. Будь-яке неправильне використання пристрою або неналежне поводження з ним тягне за собою анулювання гарантійних зобов'язань.

Перш ніж під'єднати пристрій до мережі, перевірте, чи напруга у вашій мережі відповідає значенню, зазначеному на бирці пристрою.

Під час від'єднання шнура живлення від мережі тягніть за штекер, а не за шнур.

Не переробляйте тверді продукти, як-от кістки, горіхи (наприклад, сухі та тверді соєві боби) або інші продукти з жорсткими волокнами.

Під час роботи пристрою, подаючи продукти, користуйтеся спеціальним штовхачем, а не руками.

Щоразу перед вичавлюванням соку перевіряйте фільтр. Не користуйтеся соковижималкою, якщо на ній виявлено будь-які тріщини або пошкодження. Зверніться до найближчого дилера або виробника. У разі будь-яких несправностей або пошкодження негайно від'єдняйте пристрій від мережі та зверніться в офіційну службу технічної підтримки. Не відкривайте пристрій, щоб запобігти виникненню небезпечних ситуацій. Тільки кваліфікований технічний персонал офіційної служби технічної підтримки виробника має право виконувати ремонт і технічне обслуговування пристрою.

Компанія **B&B Trends S.L.** знімає із себе будь-яку відповідальність за шкоду, якої може бути завдано людям, тваринам або майну в разі ігнорування цих застережень.

## ІНСТРУКЦІЇ ЩОДО ВИКОРИСТАННЯ

### М'ясорубка

Час безперервної роботи не має перевищувати 5 хвилин; якщо робота займає понад 5 хвилин, призупиніть її та запустіть машину повторно після того, як вона охолоне.

Спосіб збирання м'ясорубки.

Крок 1: уставте шнек у трійник для фаршу (як показано на рисунку). (Рис. 1)

Крок 2: надіньте ніж на вал шнека (як показано на рисунку) лезом назовні (у разі неправильного встановлення м'ясорубка працювати не буде.) (Рис. 2)

Крок 3: під'єднайте решітку до ножа (виберіть решітку залежно від потреби) і вставте напівкруглий паз решітки, що має встановлюваний штифт трійника (як показано на рисунку). (Рис. 3)

Крок 4: однією рукою натисніть на центр решітки, а другою рукою накрутіть кришку з алюмінієвого сплаву (як показано на рисунку). (Рис. 4)

Крок 5: візьміть трійник для фаршу й підведіть його під кутом приблизно 45 градусів до кнопки перемикачя, вбудованої у вихідну шестерню, закріпіть, повернувши гвинт у корпусі проти годинникової стрілки (як показано на рисунку), і кнопка блокування автоматично зафіксує трійник. (Рис. 5)

Крок 6: уставте й закріпіть завантажувальний лоток у трійник і зафіксуйте зібраний пристрій на стійкій поверхні. (Рис. 6)

Послідовність роботи:

Наріжте м'ясо довгими скибочками розміром приблизно 20 x 20 x 60 мм (рекомендовано використовувати м'ясо без кісток і жил) і помістіть його в завантажувальний лоток.

Увімкніть вимикач живлення і, переконавшись у нормальній роботі пристрою, подавайте м'ясо послідовно в завантажувальний отвір.

Якщо шнек припиняє автоматично захоплювати м'ясо, повільно притисніть м'ясо штовхачем. (Використовуйте тільки завантажувальний штовхач.)

Після роботи від'єднайте шнур живлення від мережі.

Примітка: У разі застрягання продукту в шнеку під час роботи негайно вимкніть живлення.

### Приготування ковбас

Спосіб збирання:

Крок 1: уставте шнек для фаршу в трійник (як показано на рисунку). (Рис. 7)

Крок 2: зберіть фільтр для ковбас (як показано на рисунку). (Рис. 8)

Крок 3: уставте тубус для ковбас у трійник (як показано на рисунку). (Рис. 9)

Крок 4: нагвинтіть кришку з алюмінієвого сплаву (як показано на рисунку). (Рис. 10)

Крок 5: візьміть трійник для фаршу й підведіть його під кутом приблизно 45 градусів до кнопки перемикачя, вбудованої у вихідну шестерню, закріпіть, повернувши гвинт у корпусі проти годинникової стрілки (як показано на рисунку), і кнопка блокування автоматично зафіксує трійник. (Рис. 11)

Крок 6: уставте завантажувальний лоток у трійник і зафіксуйте. (Рис. 12)

Послідовність роботи:

Зафіксуйте зібраний пристрій на стійкій поверхні, увімкніть вимикач живлення, під'єднайте чисту ємність до випускного отвору (для закріплення) і, переконавшись у нормальній роботі пристрою,

UA

кладіть замаринований продукт у завантажувальний лоток і проштовхуйте його в завантажувальний отвір, використовуючи завантажувальний штовхач.

Після роботи від'єднайте шнур живлення від мережі.

Сфера застосування: різні види м'яса без кісток і жил, суміші м'яса та приправ.

## ТЕХНІЧНЕ ОБСЛУГОВУВАННЯ Й ЧИЩЕННЯ

Перед чищенням завжди вимикайте пристрій і від'єднайте його від мережі.

Не занурюйте пристрій і шнур живлення у воду чи іншу рідину й не мийте їх у посудомийній машині.

Порада: Для спрощення чищення рекомендовано чистити пристрій відразу ж після використання.

Під час розбирання розкручіть пристрій у послідовності, протилежній до послідовності збирання.

Під час розбирання всіх трійників однією рукою натисніть на кнопку блокування 1, а другою відкрутіть трійник у напрямку, показаному стрілкою на рисунку справа.

Під час розбирання пристрою будьте обережні, щоб не подряпати пальці.

Для чищення соковижималки не використовуйте абразивні матеріали, скребки, ацетон або спирт.

Оскільки деякі деталі доволі гострі, очищуйте їх щіткою, щоб не подряпати пальці.

Не занурюйте двигун у воду й не промивайте його під краном. Температура води для чищення не повинна перевищувати 60 °C.

Для миття в посудомийній машині підходять тільки пластикові деталі і аксесуари.

Заборонається мити металеві деталі і аксесуари в посудомийній машині, так як агресивні миючі засоби, що використовуються в цих пристроях, можуть призвести до потускніння металевих деталей та їх пошкодження.

Ці частини, після використання, слід промити під проточною водою і висушити.

## Таблиця рецептів

Час безперервної роботи не має перевищувати 5 хвилин; якщо робота займає понад 5 хвилин, призупиніть її та запустіть машину повторно після того, як вона охолоне.

Приладдя	Завантажувані продукти	Кількість	Час роботи
М'ясорубка	М'ясо	2,5 кг	5 хвилин

## УТИЛІЗУВАННЯ ВИРОБІВ



Цей виріб відповідає вимогам Директиви ЄС 2012/19/EU про утилізацію електричного й електронного обладнання (WEEE) з дотриманням нормативно-правової бази, прийнятої в Європейському союзі, щодо утилізації й повторного використання відходів

електричного й електронного обладнання. Не викидайте цей виріб разом з побутовими відходами. Віднесіть його в найближчий центр збирання відходів електричного й електронного обладнання.

## PROCEDURA SERWISOWA

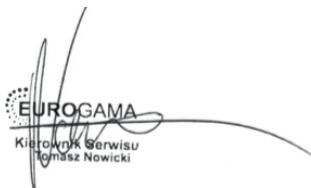
1. Okres gwarancji wynosi: 24 miesiące od daty sprzedaży dla klientów indywidualnych i 12 miesięcy od daty sprzedaży dla przedsiębiorców.
2. W przypadku stwierdzenia usterki, klient może złożyć reklamację w miejscu zakupu. Jeżeli nie jest to możliwe, prosimy o kontakt telefoniczny z Autoryzowanym Serwisem pod nr tel. **22 824 44 93** lub za pośrednictwem adresu e-mail: **serwis@zelmer.pl**
3. Warunkiem przyjęcia sprzętu do serwisu jest:
  - ważny dowód zakupu (paragon/ faktura VAT),
4. Usterki ujawnione w okresie gwarancji mogą być usuwane tylko przez Autoryzowany Serwis w możliwie jak najkrótszym terminie od 14 do 21 dni roboczych.
5. Wysłka produktu do serwisu odbywa się za pośrednictwem firmy kurierskiej określonej przez Autoryzowany Serwis na koszt firmy Eurogama Sp. z o.o., po wcześniejszym zgłoszeniu usterki do serwisu centralnego i uzyskaniu numeru zgłoszenia serwisowego - nr RMA.
6. Produkt zwracany do serwisu musi posiadać pełną dokumentację, tzn. opis usterki, skan dowodu zakupu, dokładny adres zwrotny oraz nr tel. kontaktowego.
7. Reklamowane produkty muszą spełniać ogólnie przyjęte normy higieny, w przeciwnym razie Autoryzowany Serwis ma prawo odmowy naprawy urządzenia.
8. Paczki przesłane bez wcześniejszego zgłoszenia i nadanego nr RMA nie będą przyjmowane i zostaną odesłane na koszt nadawcy.
9. Produkt powinien być odesłany w oryginalnym opakowaniu i odpowiednio zabezpieczony do transportu.
10. Po otrzymaniu produktu i weryfikacji zasadności zgłoszenia przez Autoryzowany Serwis, produkt podlega naprawie lub wymianie na nową sztukę.
11. W przypadku konieczności wymiany produktu na nowy, Klient Końcowy uzyskuje nową sztukę od Sprzedawcy lub Dystrybutora, a w przypadku braku możliwości wymiany sprzętu zwrot pieniędzy od Sprzedawcy. Dalsze rozliczenie powyższych operacji odbywa się drogą księgową pomiędzy firmą Eurogama Sp. z o.o. a Dystrybutorem za pomocą odpowiednich dokumentów korygujących. W celu uzyskania dodatkowych informacji dotyczących dokumentów korygujących prosimy o kontakt telefoniczny z Działem Księgowym firmy Eurogama pod nr tel. **22 824 44 93** lub za pośrednictwem adresu e-mail: **renata.piasek@zelmer.pl**
12. Uszkodzenia mechaniczne towaru traktowane są jako uszkodzenia powstałe z winy użytkownika i nie podlegają naprawom gwarancyjnym.
13. W przypadku braku oryginalnego opakowania Firma Eurogama nie odpowiada za szkody powstałe w transporcie.
14. W przypadku uszkodzenia sprzętu w transporcie wymagany jest poprawnie spisany protokół szkody z przedstawicielem firmy spedycyjnej.

15. Po upływie okresu gwarancji Autoryzowany Serwis może dokonać odpłatnej naprawy gwarancyjnej. Koszt naprawy jest ustalany indywidualnie w zależności od możliwości i skomplikowania naprawy. W celu sprawdzenia możliwości oraz kosztów naprawy prosimy o kontakt telefoniczny z Autoryzowanym Serwisem pod nr tel. **22 824 44 93** lub za pośrednictwem adresu e-mail: **serwis@zelmer.pl**

16. Autoryzowany Serwis prowadzi sprzedaż akcesoriów oraz części zamiennych w zależności od dostępności. W przypadku potrzeby zakupu prosimy o kontakt telefoniczny z Autoryzowanym Serwisem pod nr tel. **22 824 44 93** lub za pośrednictwem adresu e-mail: **serwis@zelmer.pl** w celu sprawdzenia dostępności oraz kosztów.

17. W przypadku dodatkowych pytań dotyczących napraw prosimy o kontakt telefoniczny z Autoryzowanym Serwisem pod nr tel. **22 824 44 93** lub za pośrednictwem adresu e-mail: **serwis@zelmer.pl**

18. Gwarancja niniejsza nie wyłącza, nie ogranicza ani nie zawiesza uprawnień kupującego z tytułu niezgodności rzeczy sprzedanej z umową - wynikających z ustawy z dnia 30 maja 2014 r. o prawach konsumenta oraz ustawy z dnia 23 kwietnia 1964 r. – Kodeks cywilny, w tym z tytułu rękojmi za wady fizyczne rzeczy sprzedanej. Wykonanie uprawnień z gwarancji nie wpływa na odpowiedzialność sprzedawcy z tytułu rękojmi. W razie wykonywania przez Kupującego uprawnień z gwarancji bieg terminu do wykonania uprawnień z tytułu rękojmi ulega zawieszeniu z dniem zawiadomienia sprzedawcy o wadzie. Termin ten biegnie dalej od dnia odmowy przez Gwaranta wykonania obowiązków wynikających z gwarancji albo bezskutecznego upływu czasu na ich wykonanie.



**EUROGAMA**  
Kierownik Serwisu  
Tomasz Nowicki

## EN / WARRANTY REPORT

B&B TRENDS, S.L. guarantees compliance of this product for the use for which it is intended for a period of two years. In the case of breakdown during the term of this warranty, users are entitled to repair or else the replacement of the product at no charge if the former is unavailable, unless one of these options proves impossible to fulfill or is disproportionate. In this case, you can then opt for a reduction in price or cancellation of the sale, which must be dealt with directly with the sales vendor. This also covers replacement of spare parts provided that the product has been used according to the recommendations specified in this manual for both cases, and has not been tampered with by any third party that is not authorised by B&B TRENDS, S.L. The warranty will not cover any parts subject to wear and tear. This warranty does not affect your rights as a consumer in accordance with the provisions in Directive 1999/44/EC for member states of the European Union.

## USE OF WARRANTY

Customers must contact a B&B TRENDS, S.L. authorised Technical Service for repair of the product. Since any tampering of the same by anyone not authorised by B&B TRENDS, S.L., or the careless or improper use of the same shall render this warranty null and void. The warranty must be fully completed and delivered along with the receipt or delivery docket for the effective exercise of rights under this warranty.

This warranty should be retained by the user as well as the invoice, receipt or the delivery docket to facilitate the exercise of these rights. For technical service and after-sales care outside the Polish territory, please submit your query to the point of sale where you purchased the item or check for further aftersales information at [www.zelmer.com](http://www.zelmer.com)

## DE / GARANTIE-ERKLÄRUNG

B&B TRENDS, S.L. garantiert die Konformität dieses Produkts für den Verwendungszweck, für den es bestimmt ist, für einen Zeitraum von zwei Jahren. Im Falle eines Ausfalls während der Laufzeit dieser Garantie sind die Benutzer dazu berechtigt, das Produkt kostenlos zu reparieren oder zu ersetzen, wenn die erste Option nicht möglich ist, es sei denn, eine dieser Optionen erweist sich als nicht erfüllbar oder ist unverhältnismäßig. In diesem Fall können Sie eine Preissenkung oder Stornierung des Verkaufs wählen, was direkt mit dem Verkäufer zu klären ist. Dies gilt auch für den Austausch von Ersatzteilen, sofern das Produkt im Falle beider Optionen gemäß den in dieser Anleitung enthaltenen Empfehlungen verwendet und nicht von einem Dritten manipuliert wurde, der nicht der B&B TRENDS, S.L. zugelassen ist. Die Garantie deckt keine Verschleißteile ab. Diese Garantie betrifft nicht Ihre Rechte als Verbraucher gemäß den Bestimmungen der Richtlinie 1999/44/EG für die Mitgliedstaaten der Europäischen Union.

## INANSPRUCHNAHME DER GARANTIE

Kunden müssen sich bezüglich der Reparatur des Produkts an einen von B&B TRENDS, S.L. zugelassenen technischen Kundendienst wenden.

Jede Manipulation durch Dritte, die nicht von B&B TRENDS, S.L. zugelassen ist, oder die unvorsichtige oder unsachgemäße Verwendung des Produkts führt zum Erlöschen dieser Garantie. Die Garantie muss vollständig ausgefüllt und zusammen mit dem Kaufbeleg oder Lieferschein zurückgesendet werden, um die im Rahmen dieser Garantie geltenden Rechte ausüben zu können.

Diese Garantie sollte vom Benutzer zusammen mit der Rechnung, dem Kaufbeleg oder dem Lieferschein aufbewahrt werden, um die Ausübung dieser Rechte zu erleichtern. Bei einem technischen Service und Kundendienst außerhalb des polnischen Hoheitsgebiets richten Sie Ihre Anfrage bitte an die Verkaufsstelle, bei der Sie das Produkt erworben haben, oder informieren Sie sich unter [www.zelmer.com](http://www.zelmer.com) über weitere Kundendienstinformationen.

## CZ / ZÁRUČNÍ ZPRÁVA

Společnost B&B TRENDS, S.L. poskytuje na tento produkt dvouletou záruční lhůtu v případě jeho použití v souladu s určením. Dojde-li během záruční lhůty k poruše, jsou uživatelé oprávněni nechat si produkt bezplatně opravit, případně vyměnit, není-li oprava možná, s výjimkou případů, kdy některou z těchto možností nelze provést nebo kdy je její provedení nepřiměřené. V takovém případě se můžete rozhodnout pro slevu z kupní ceny nebo zrušení prodeje, které musí být řešeno přímo s prodejcem. To zahrnuje i výměnu náhradních dílů za předpokladu, že byl produkt používán v souladu s doporučeními uvedenými v této příručce a že s ním nemanipulovala žádná třetí strana, která není autorizována společností B&B TRENDS, S.L. Záruka se nevztahuje na žádné součásti podléhající opotřebení. Tato záruka nemá vliv na vaše spotřebitelská práva v souladu s ustanoveními směrnice 1999/44/ES platné pro členské státy Evropské unie.

## POUŽITÍ ZÁRUKY

Pro opravu produktu musejí zákazníci kontaktovat technický servis autorizovaný společností B&B TRENDS, S.L.

Pokud s produktem manipulovala osoba bez autorizace společnosti B&B TRENDS, S.L. nebo byl produkt používán neopatrně či nesprávně, ztrácí tato záruka platnost. Pro účinné uplatnění vašich práv plynoucích z této záruky je třeba záruku kompletně vyplnit a přiložit k ní účtenku nebo dodací list.

Pro snazší uplatnění těchto práv doporučujeme, aby si uživatel ponechal tuto záruku a spolu s ní i fakturu, účtenku nebo dodací list. Pro technickou podporu a poprodejní péči mimo území Polska zašlete dotaz na prodejní místo, kde jste si výrobek zakoupili, nebo si projděte další informace o poprodejních službách na adrese [www.zelmer.com](http://www.zelmer.com)

## SK / ZÁRUKA

Spoločnosť B&B TRENDS, S.L. ručí, že tento výrobok spĺňa po dobu dvoch rokov požiadavky týkajúce sa použitia, na ktoré je určený. V prípade poruchy počas doby platnosti tejto záruky majú používatelia právo na bezplatnú opravu prípadne výmenu produktu, ak oprava nie je k dispozícii, okrem prípadu, že sa jedna z týchto možností nedá splniť alebo je neprimeraná. V tomto prípade si môžete zvoliť zníženie ceny alebo zrušenie predaja, čo je potrebné riešiť priamo s predajcom. Vzťahuje sa to aj na výmenu náhradných dielov za predpokladu, že sa výrobok používal v súlade s odporúčaniami uvedenými v tejto príručke pre obidva prípady a že doň nezasahovala žiadna tretia strana, ktorá nemá povolenie od spoločnosti B&B TRENDS, S.L. Záruka sa nevzťahuje na diely podliehajúce opotrebeniu. Táto záruka nemá vplyv na vaše práva spotrebiteľa v zmysle ustanovení smernice 1999/44/ES, ktorá platí pre členské štáty Európskej únie.

## UPLATNENIE ZÁRUKY

V prípade žiadosti o opravu výrobku musia zákazníci kontaktovať autorizovaný technický servis spoločnosti B&B TRENDS, S.L.

Všetky neoprávněné zásahy osobami, které nemají povolenie zo strany spoločnosti B&B TRENDS, S.L., prípadne neopatrné alebo nesprávne použitie výrobku rušia platnosť tejto záruky. Na účinné uplatnenie práv vyplývajúcich z tejto záruky musí byť záruka úplne vyplnená a doručená s príjmovým dokladom alebo dokladom o dodaní.

Použivateľ by si mal túto záruku ako aj faktúru, príjmový doklad alebo dodací list ponechať, aby sa uplatnenie týchto práv uľahčilo. V prípade technického servisu a popredajnej starostlivosti mimo poľského územia pošlite svoju žiadosť predajcovi, u ktorého ste si výrobok kúpili, alebo si pozrite ďalšie informácie o popredajných službách na adrese [www.zelmer.com](http://www.zelmer.com)

## HU / GARANCIA

Az B&B TRENDS, S.L. két évre garantálja a termék rendeltetésszerű használatát. Ha a termék a garancia időtartama alatt meghibásodik, a terméket díjmentesen megjavítjuk, vagy ha a javítás nem lehetséges, díjmentesen kicseréljük azt, kivéve, ha e lehetőségek valamelyike nem lehetséges vagy aránytalan költséggel járna. Ebben az esetben a felhasználó kérheti a termék árának leszállítását, vagy elállhat a vásárlástól. Ezekben az esetekben közvetlenül az értékesítést végző kereskedőhöz kell fordulni. A garancia a pótalkatrészeket is fedezi, amennyiben a terméket a jelen kézikönyvben leírtak betartásával használták, és az B&B TRENDS, S.L. vállalaton kívül más nem végzett rajta semmilyen műveletet. A garancia a normál elhasználódás és kopás által érintett alkatrészekre nem vonatkozik. Ha Ön az Európai Unió valamelyik tagállamának a polgára, ez a garancia nem korlátozza az Ön 1999/44/EK irányelv előírásnak megfelelő fogyasztói jogait.

## A GARANCIA ÉRVÉNYESÍTÉSE

Ha a terméket javítani kell, vegye fel a kapcsolatot az B&B TRENDS, S.L. hivatalos szervizével. A termék a B&B TRENDS, S.L. által felhatalmazottaktól eltérő felek általi illetéktelen módosítása/ javítása, valamint a termék gondatlan vagy nem rendeltetésszerű használata esetén a garancia érvényét veszti. A felhasználó abban az esetben élhet a garanciális jogaival, ha a garancialevelet hiánytalanul kitöltötték,

és a nyugtával vagy a szállítási dokumentumokkal együtt átadták.

A garanciális jogok gyakorlásához a felhasználó köteles bemutatni a garancialevelet és a számlát, nyugtát vagy szállítási dokumentumot. Lengyelországon kívül a műszaki szerviz és a vevőszolgálati szolgáltatók igénybevétele érdekében forduljon ahhoz az üzlethez, ahol a terméket vásárolta, vagy olvassa el a vevőszolgálati információkat a [www.zelmer.com](http://www.zelmer.com) oldalon

## RO / RAPORT DE GARANȚIE

B&B TRENDS, S.L. garantează conformitatea acestui produs cu scopul pentru care a fost conceput, pentru o perioadă de doi ani. În cazul defectării pe perioada acestei garanții, utilizatorii au dreptul să repare sau să înlocuiască produsul gratuit, dacă prima variantă nu este disponibilă, cu excepția cazului în care una dintre aceste opțiuni se dovedește a fi imposibil de îndeplinit sau nu este disproporționată. În acest caz, puteți opta pentru o reducere de preț sau anularea vânzării, care trebuie tratată direct cu furnizorul de vânzări. Această garanție acoperă și înlocuirea pieselor de schimb, cu condiția ca produsul să fi fost folosit conform recomandărilor specificate în acest manual, pentru ambele cazuri, și să nu fi fost modificat de o terță parte care nu este autorizată de B&B TRENDS, S.L. Garanția nu va acoperi nici o piesă supusă uzurii. Această garanție nu afectează drepturile dvs. în calitate de consumator, în conformitate cu prevederile Directivei 1999/44/CE pentru statele membre ale Uniunii Europene.

## UTILIZAREA GARANȚIEI

Clienții trebuie să contacteze un serviciu tehnic autorizat de B&B TRENDS, S.L. în vederea reparării produsului.

Astfel orice modificare a produsului efectuată de orice persoană neautorizată de B&B TRENDS, S.L. sau utilizarea neglijentă sau necorespunzătoare a acestuia va anula această garanție. Garanția trebuie să fie completată integral și livrată împreună cu borderoul de primire sau expediere, în vederea exercitării efective a drepturilor în baza acestei garanții.

Această garanție trebuie păstrată de către utilizator alături de factură, borderoul de primire sau expediere, pentru a facilita exercitarea acestor drepturi. Pentru serviciul tehnic și serviciul de post-vânzare în afara teritoriului Poloniei, trimiteți întrebările dvs. la punctul de vânzare de la care ați achiziționat articolul sau consultați informații de post-vânzare suplimentare la [www.zelmer.com](http://www.zelmer.com)



## RU / ГАРАНТИЙНОЕ ОБСЛУЖИВАНИЕ

Компания B&B TRENDS, S.L. предоставляет гарантию на данное изделие сроком 2 года с момента приобретения нового изделия потребителем, если изделие будет применяться по назначению. В случае поломки во время гарантийного срока пользователи имеют право на бесплатный ремонт или замену изделия, если ремонт будет невозможен. Эта гарантия также включает замену запчастей, если изделие эксплуатировалось согласно рекомендациям, указанным в этом руководстве, и не было отремонтировано сторонними специалистами, не уполномоченными компанией B&B TRENDS, S.L. . Гарантия не распространяется на запчасти, подверженные эксплуатационному износу. Эта гарантия не влияет на права потребителя согласно условиям Директивы 1999/44/EC для стран — членов Европейского союза.

## ПРИМЕНЕНИЕ ГАРАНТИИ

Клиенты обязаны связаться с сервисным центром, уполномоченным компанией B&B TRENDS, S.L. на проведение ремонта изделий.

Любые манипуляции с изделием специалистами, не уполномоченными компанией B&B TRENDS, S.L. , небрежное или нецелевое использование изделия приведут к аннулированию гарантии.

Гарантийное обслуживание предоставляется при условии предоставления потребителем документа о покупке – кассового чека.

Пользователь обязан хранить кассовый чек, чтобы облегчить процесс выполнения гарантийных работ. Для получения технического обслуживания и послепродажного обслуживания за пределами

Польши следует передать запрос в точку продажи, где была выполнена покупка товара, или уточнить информацию по послепродажному обслуживанию на сайте [www.zelmer.com](http://www.zelmer.com)

Срок службы изделия 2 года с даты продажи в условиях эксплуатации и хранения при температуре от 0°C до 40°C.

## BG / ГАРАНЦИОНЕН ОТЧЕТ

B&B TRENDS, S.L. гарантира, че този продукт съответства на употребата, за която е предназначен, за срок от две години. В случай на отказ през гаранционния срок потребителите имат право да ремонтират продукта или евентуално да го заменят безплатно, ако не може да се ремонтира, освен ако един от тези варианти се окаже невъзможен за изпълнение или е непропорционален. В такъв случай можете да изберете намаляване на цената или отмяна на продажбата, което се уговаря директно с продавача. Гаранцията покрива и смяната на резервните части, но при условие че продуктът е използван съобразно препоръките, посочени в това ръководство за двата случая, както и ако не е предприет опит за намеса от трето лице, което не е упълномощено за тази цел от B&B TRENDS, S.L. . Гаранцията не покрива никакви амортизирани части. Тази гаранция не засяга Вашите права като потребител в съответствие с разпоредбата в Директива 1999/44/ЕО за държавите членки на Европейския съюз.

## ИЗПОЛЗВАНЕ НА ГАРАНЦИЯТА

Клиентите трябва да се свържат с оторизиран технически сервис на B&B TRENDS, S.L. за ремонт на продукта.

Всяка намеса в продукта от неупълномощено от B&B TRENDS, S.L. лице или небрежна или неправилна употреба на същото лице анулира настоящата гаранция. Гаранцията трябва да се попълни изцяло и да се връчи заедно с касовата бележка или приемно-предавателния протокол, за да може действително да се упражняват правата по тази гаранция.

Гаранцията следва да остане у потребителя заедно с фактурата, касовата бележка или приемно-предавателния протокол с цел улесняване упражняването на тези права. За техническо обслужване и следпродажбен сервис извън полска територия заявката се подава в търговския обект, където е закупена стоката, или може да проверите за допълнителна следпродажбена информация на [www.zelmer.com](http://www.zelmer.com)

## UA / ГАРАНТІЙНЕ ОБСЛУГОВУВАННЯ

Компанія B&B TRENDS, S.L. гарантує, що цей виріб прослужить протягом двох років, якщо використовуватиметься за призначенням. Гарантія на даний виріб становить 2 роки з моменту придбання нового виробу споживачем. У разі поломки під час гарантійного терміну користувачі мають право на безкоштовний ремонт або заміну виробу, якщо ремонт буде неможливий, за винятком випадків, коли один з цих варіантів буде неможливо виконати або він буде несутимирним. У цьому випадку покупець має право вибрати зниження ціни або скасування покупки, що слід обговорювати безпосередньо з продавцем. Ця гарантія також включає заміну запчастин, якщо в обох випадках виріб експлуатувався відповідно до рекомендацій, зазначених у цьому керівництві, і його не було відремонтовано сторонніми фахівцями, не уповноваженими компанією B&B TRENDS, S.L. . Гарантія не поширюється на запчастини, які піддаються експлуатаційному зносу. Ця гарантія не впливає на права споживача згідно з умовами Директиви 1999/44/ЕС для країн — членів Європейського Союзу.

## ЗАСТОСУВАННЯ ГАРАНТІЇ

Клієнти зобов'язані зв'язатися з сервісним центром, уповноваженим компанією B&B TRENDS, S.L. на проведення ремонту виробів.

Будь-які маніпуляції з виробом фахівцями, не уповноваженими компанією B&B TRENDS, S.L. , недбале або нецільове використання виробу призведуть до втрати гарантії. Гарантійне обслуговування офіційно ввезеного в Україну виробу надається за умови надання споживачем документа про придбання. В Україні таким документом може бути касовий, фіскальний, товарний чек, видаткова накладна або інший встановлений законодавством фіскальний документ, який підтверджує дату придбання зазначеного виробу.

Користувач зобов'язаний зберігати документ про придбання виробу, щоб полегшити процес виконання гарантійних робіт. Для отримання технічного й післяпродажного обслуговування в Україні, слід передати запит у точку продажу, де було виконано покупку товару, або уточнити інформацію з післяпродажного обслуговування на сайті [www.zelmer.com](http://www.zelmer.com)



**Мясорубка / М'ясорубка**

**Series: ZMM. MOD: ZMM1010B**

220-240V~ 50/60Hz NOM 400W MAX 1000W

Made in China / Сделано в Китае / Зроблено в Китаї

**B&B TRENDS, S.L.**

C. Cataluña, 24 · P.I. Ca N'Oller  
08130 Santa Perpètua de Mogoda  
(Barcelona) · Spain

01/2021

**zelmer**

[www.zelmer.com](http://www.zelmer.com)